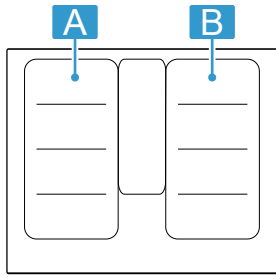


Gaggenau

de Gebrauchs- und Montageanleitung

VI462105

Induktionskochfeld



A / B	i_2^1	b^1
	2200 W	3700 W
	3300 W	3700 W
	2600 W	3700 W
	3300 W	3700 W

¹ IEC 60335-2-6

Inhaltsverzeichnis

GEBRAUCHSANLEITUNG

1	Sicherheit	3
2	Sachschäden vermeiden	5
3	Umweltschutz und Sparen	6
4	Geeignetes Kochgeschirr	6
5	Entsorgen	7
6	Kennenlernen	8
7	Zubehör	10
8	Vor dem ersten Gebrauch	10
9	Grundlegende Bedienung	11
10	Flex Zone	12
11	FlexPlus Zone	13
12	Timer-Funktion	15
13	Booster für Töpfe	15
14	Bratsensor-Funktion	16
15	Bedienfeld zu Reinigungszwecken sperren	18
16	Automatische Abschaltung	19
17	Grundeinstellungen	19
18	Home Connect	20
19	Kochfeldbasierte Haubensteuerung	25
20	Kochgeschirr-Test	26
21	Reinigen und Pflegen	27
22	FAQ	28
23	Störungen beheben	29
24	Kundendienst	31
25	Konformitätserklärung	31
26	MONTAGEANLEITUNG	32
26.3	Allgemeine Hinweise	32



1 Sicherheit

Beachten Sie die nachfolgenden Sicherheitshinweise.

1.1 Allgemeine Hinweise

- Lesen Sie diese Anleitung sorgfältig.

- Bewahren Sie die Anleitungen, den Gerätepass sowie die Produktinformationen für einen späteren Gebrauch oder den Nachbesitzer auf.
- Schließen Sie das Gerät bei einem Transportschaden nicht an.

1.2 Bestimmungsgemäßer Gebrauch

Nur konzessioniertes Fachpersonal darf Geräte ohne Stecker anschließen. Bei Schäden durch falschen Anschluss besteht kein Anspruch auf Garantie.

Nur bei fachgerechtem Einbau entsprechend der Montageanleitung ist die Sicherheit beim Gebrauch gewährleistet. Der Installateur ist für das einwandfreie Funktionieren am Aufstellungsort verantwortlich.

Verwenden Sie das Gerät nur:

- um Speisen und Getränke zuzubereiten.
- unter Aufsicht. Beaufsichtigen Sie kurzzeitige Kochvorgänge ununterbrochen.
- im privaten Haushalt und in geschlossenen Räumen des häuslichen Umfelds.
- bis zu einer Höhe von 4000 m über dem Meeresspiegel.

Verwenden Sie das Gerät nicht:

- mit einem externen Timer oder einer separaten Fernbedienung. Dies gilt nicht für den Fall, dass der Betrieb mit den von EN 50615 erfassten Geräten abgeschaltet wird.

Tragen Sie ein aktives implantiertes medizinisches Gerät (z. B. einen Herzschrittmacher oder Defibrillator), so vergewissern Sie sich bei Ihrem Arzt, dass dieses der Richtlinie 90/385/EWG des Rates der Europäischen Gemeinschaften vom 20. Juni 1990 sowie EN 45502-2-1 und EN 45502-2-2 entspricht und gemäß VDE-AR- E 2750-10 ausgewählt, implantiert und programmiert wurde. Sind diese Voraussetzungen erfüllt und werden zudem nicht-metallische Kochutensilien und Kochgeschirre mit nicht-metallischen Griffen eingesetzt, ist die Nutzung dieses Induktionskochfelds bei bestimmungsgemäßem Gebrauch unbedenklich.

1.3 Einschränkung des Nutzerkreises

Dieses Gerät kann von Kindern ab 8 Jahren und darüber und von Personen mit reduzierten physischen, sensorischen oder mentalen Fähigkeiten oder Mangel an Erfahrung und/oder Wissen benutzt werden, wenn sie beauf-

sichtig oder bezüglich des sicheren Gebrauchs des Geräts unterwiesen wurden und die daraus resultierenden Gefahren verstanden haben.

Kinder dürfen nicht mit dem Gerät spielen.

Reinigung und Benutzerwartung dürfen nicht durch Kinder durchgeführt werden, es sei denn, sie sind 15 Jahre und älter und werden beaufsichtigt.

Kinder jünger als 8 Jahre vom Gerät und der Anschlussleitung fernhalten.

1.4 Sicherer Gebrauch

⚠️ WARNUNG – Brandgefahr!

Unbeaufsichtigtes Kochen auf Kochmulden mit Fett oder Öl kann gefährlich sein und zu Bränden führen.

- ▶ Heiße Öle und Fette nie unbeaufsichtigt lassen.
- ▶ Niemals versuchen, ein Feuer mit Wasser zu löschen, sondern das Gerät ausschalten und dann die Flammen z. B. mit einem Deckel oder einer Löschdecke abdecken.

Die Kochfläche wird sehr heiß.

- ▶ Nie brennbare Gegenstände auf die Kochfläche oder in die unmittelbare Nähe legen.
- ▶ Niemals Gegenstände auf der Kochfläche lagern.

Das Gerät wird heiß.

- ▶ Nie brennbare Gegenstände oder Spraydosen in Schubladen direkt unter dem Kochfeld aufbewahren.

Kochfeld-Abdeckungen können zu Unfällen führen, z. B. durch Überhitzung, Entzündung oder zerspringende Materialien.

- ▶ Keine Kochfeld-Abdeckungen verwenden.

Nach jedem Gebrauch das Kochfeld mit den Bedienelementen ausschalten.

- ▶ Nicht warten, bis sich das Kochfeld automatisch ausschaltet, weil sich keine Töpfe und Pfannen mehr darauf befinden.

Lebensmittel können sich entzünden.

- ▶ Der Kochvorgang ist zu überwachen. Ein kurzer Vorgang ist ständig zu überwachen.

⚠️ WARNUNG – Verbrennungsgefahr!

Während des Gebrauchs werden das Gerät und seine berührbaren Teile heiß, insbesondere ein eventuell vorhandener Kochfeldrahmen.

- ▶ Vorsicht ist geboten, um das Berühren von Heizelementen zu vermeiden.
- ▶ Junge Kinder, jünger als 8 Jahre, müssen ferngehalten werden.

Kochmuldenschutzgitter können zu Unfällen führen.

- ▶ Nie Kochmuldenschutzgitter verwenden. Das Gerät wird während des Betriebs heiß.

▶ Vor der Reinigung Gerät abkühlen lassen. Gegenstände aus Metall werden auf dem Kochfeld sehr schnell heiß.

- ▶ Nie Gegenstände aus Metall, wie z. B. Messer, Gabeln, Löffel und Deckel auf dem Kochfeld ablegen.

⚠️ WARNUNG – Stromschlaggefahr!

Unsachgemäße Reparaturen sind gefährlich.

- ▶ Nur dafür geschultes Fachpersonal darf Reparaturen am Gerät durchführen.
- ▶ Nur Original-Ersatzteile dürfen zur Reparatur des Geräts verwendet werden.
- ▶ Wenn die Netzanschlussleitung oder die Geräteanschlussleitung dieses Geräts beschädigt wird, muss sie durch eine besondere Netzanschlussleitung oder besondere Geräteanschlussleitung ersetzt werden, die beim Hersteller oder bei seinem Kundendienst erhältlich ist.

Ein beschädigtes Gerät oder eine beschädigte Netzanschlussleitung ist gefährlich.

- ▶ Nie ein beschädigtes Gerät betreiben.
- ▶ Ist die Oberfläche gerissen, ist das Gerät abzuschalten, um einen möglichen elektrischen Schlag zu vermeiden. Hierzu das Gerät nicht am Hauptschalter, sondern über die Sicherung im Sicherungskasten ausschalten.

- ▶ Den Kundendienst rufen. → Seite 31

Eindringende Feuchtigkeit kann einen Stromschlag verursachen.

- ▶ Keinen Dampfreiniger oder Hochdruckreiniger verwenden, um das Gerät zu reinigen.

An heißen Geräteteilen kann die Kabelisolierung von Elektrogeräten schmelzen.

- ▶ Nie das Anschlusskabel von Elektrogeräten mit heißen Geräteteilen in Kontakt bringen.

Kommen metallische Gegenstände in Kontakt mit dem an der Unterseite des Kochfelds befindlichen Gebläse, kann ein elektrischer Schlag verursacht werden.

- ▶ Keine langen, spitzen Metallgegenstände in den Schubladen unter dem Kochfeld aufbewahren.

⚠️ WARNUNG – Verletzungsgefahr!

Kochtöpfe können durch Flüssigkeit zwischen Topfboden und Kochzone plötzlich in die Höhe springen.

- ▶ Kochzone und Topfboden immer trocken halten.
- ▶ Nie gefrorenes Kochgeschirr verwenden. Beim Garen im Wasserbad können Kochfeld und Kochgeschirr durch Überhitzung zerspringen.
- ▶ Das Kochgeschirr im Wasserbad darf den Boden des mit Wasser gefüllten Topfes nicht direkt berühren.
- ▶ Nur hitzebeständiges Kochgeschirr verwenden.

Ein Gerät mit einer gerissenen oder gebrochenen Oberfläche kann Schnittverletzungen verursachen.

- ▶ Gerät nicht verwenden, wenn es eine gerissene oder gebrochene Oberfläche aufweist.

⚠️ WARNUNG – Erstickungsgefahr!

Kinder können sich Verpackungsmaterial über den Kopf ziehen oder sich darin einwickeln und ersticken.

- ▶ Verpackungsmaterial von Kindern fernhalten.
- ▶ Kinder nicht mit Verpackungsmaterial spielen lassen.

Kinder können Kleinteile einatmen oder verschlucken und dadurch ersticken.

- ▶ Kleinteile von Kindern fernhalten.
- ▶ Kinder nicht mit Kleinteilen spielen lassen.

2 Sachschäden vermeiden

Hier finden Sie die häufigsten Schadensursachen und Tipps, wie Sie diese vermeiden können.

Schaden	Ursache	Maßnahme
Flecken	Unbeaufsichtigter Garvorgang.	Den Garvorgang beobachten.
Flecken, Ausmuschelungen	Verschüttete Lebensmittel, vor allem solche mit hohem Zuckeranteil.	Sofort mit einem Glasschaber entfernen.
Flecken, Ausmuschelungen oder Brüche im Glas	Defektes Kochgeschirr, Kochgeschirr mit geschmolzener Emaille oder Kochgeschirr mit Kupfer- oder Aluminiumboden.	Geeignetes und in gutem Zustand befindliches Kochgeschirr verwenden.
Flecken, Verfärbungen	Ungeeignete Reinigungsmethoden.	Nur Reinigungsmittel verwenden, die für Glaskeramik geeignet sind, und das Kochfeld nur in kaltem Zustand reinigen.
Ausmuschelungen oder Brüche im Glas	Stöße oder herunterfallendes Kochgeschirr, Kochzubehör oder andere harte oder spitze Gegenstände.	Beim Kochen nicht auf das Glas schlagen oder Gegenstände auf das Kochfeld fallen lassen.
Kratzer, Verfärbungen	Raue Kochgeschirrböden oder Verschieben des Kochgeschirrs auf dem Kochfeld.	Geschirr prüfen. Das Kochgeschirr beim Verschieben anheben.
Kratzer	Salz, Zucker oder Sand.	Kochfeld nicht als Arbeits- oder Abstellfläche verwenden.
Schäden am Gerät	Kochen mit gefrorenem Kochgeschirr.	Nie gefrorenes Kochgeschirr verwenden.
Schäden am Kochgeschirr oder am Gerät	Kochen ohne Inhalt.	Nie Kochgeschirr ohne Inhalt auf eine heiße Kochzone stellen oder erhitzen.
Glasbeschädigungen	Geschmolzenes Material auf der heißen Kochzone oder heiße Topfdeckel auf dem Glas.	Kein Backpapier oder Alufolie und keine Kunststoffgefäße oder Topfdeckel auf das Kochfeld legen.
Überhitzung	Heißes Kochgeschirr auf dem Bedienfeld oder auf dem Rahmen.	Nie heißes Kochgeschirr auf diesen Bereichen abstellen.

ACHTUNG!

Dieses Kochfeld ist an der Unterseite mit einem Ventilator ausgestattet.

- ▶ Befindet sich unterhalb des Kochfelds eine Schublade, darin keine kleinen oder spitzen Gegenstände, kein Papier und keine Geschirrtücher aufbewahren. Diese Gegenstände können angesaugt werden und den Ventilator beschädigen oder die Kühlung beeinträchtigen.
- ▶ Zwischen dem Inhalt der Schublade und dem Gebläse-Eingang muss ein Mindestabstand von 2 cm eingehalten werden.

3 Umweltschutz und Sparen

3.1 Verpackung entsorgen

Die Verpackungsmaterialien sind umweltverträglich und wiederverwertbar.

- ▶ Die einzelnen Bestandteile getrennt nach Sorten entsorgen.

3.2 Energie sparen

Wenn Sie diese Hinweise beachten, verbraucht Ihr Gerät weniger Energie.

Die Kochzone passend zur Topfgröße wählen. Das Kochgeschirr zentriert aufsetzen.

Kochgeschirr verwenden, dessen Bodendurchmesser mit dem Durchmesser der Kochzone übereinstimmt.

Tipp: Kochgeschirrhersteller geben häufig den oberen Topfdurchmesser an. Er ist oft größer als der Bodendurchmesser.

- Unpassendes Kochgeschirr oder nicht vollständig abgedeckte Kochzonen verbrauchen viel Energie.

Töpfe mit einem passenden Deckel schließen.

- Wenn Sie ohne Deckel kochen, benötigt das Gerät deutlich mehr Energie.

Deckel möglichst selten anheben.

- Wenn Sie den Deckel anheben, entweicht viel Energie.

Glasdeckel verwenden.

- Durch den Glasdeckel können Sie in den Topf sehen, ohne den Deckel anzuheben.

Töpfe und Pfannen mit ebenen Böden verwenden.

- Unebene Böden erhöhen den Energieverbrauch.

Zur Lebensmittelmenge passendes Kochgeschirr verwenden.

- Großes Kochgeschirr mit wenig Inhalt benötigt mehr Energie zum Aufheizen.

Mit wenig Wasser garen.

- Je mehr Wasser sich im Kochgeschirr befindet, desto mehr Energie wird zum Aufheizen benötigt.

Frühzeitig auf eine niedrigere Leistungsstufe zurückschalten.

- Mit einer zu hohen Fortkochstufe verschwenden Sie Energie.

Produktinformationen gemäß (EU) 66/2014 finden Sie auf dem beiliegenden Gerätepass und im Internet auf der Produktseite Ihres Geräts.

4 Geeignetes Kochgeschirr

Ein für Induktionskochen geeignetes Kochgeschirr muss einen ferromagnetischen Boden haben, also von einem Magneten angezogen werden. Weiterhin muss der Boden der Größe der Kochzone entsprechen.

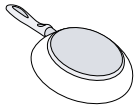

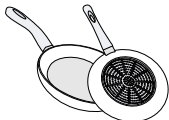
Wenn ein Kochgeschirr auf einer Kochzone nicht erkannt wird, stellen Sie dieses auf die Kochzone mit dem nächstkleineren Durchmesser.

4.1 Größe und Eigenschaften des Kochgeschirrs

Um das Kochgeschirr richtig zu erkennen, berücksichtigen Sie die Größe und das Material des Kochgeschirrs. Alle Kochgeschirrböden müssen vollkommen eben und glatt sein.

Mit dem Kochgeschirr-Test prüfen Sie, ob Ihr Kochgeschirr geeignet ist. Weitere Informationen erhalten Sie unter

→ "Kochgeschirr-Test", Seite 26.

Kochgeschirr	Materialien	Eigenschaften
Empfohlenes Kochgeschirr	Edelstahl-Kochgeschirr in Sandwich-Ausführung, das die Wärme gut verteilt.	Dieses Kochgeschirr verteilt die Wärme gleichmäßig, heizt schnell auf und stellt seine Erkennung sicher.
	Ferromagnetisches Kochgeschirr aus emailiertem Stahl, Gusseisen, oder spezielles Induktionsgeschirr aus Edelstahl.	Dieses Kochgeschirr heizt schnell auf und stellt seine Erkennung sicher.
Geeignet	Der Boden ist nicht komplett ferromagnetisch.	Wenn der ferromagnetische Bereich kleiner ist als der Kochgeschirrboden, erhitzt sich nur die ferromagnetische Fläche. Dadurch verteilt sich die Wärme nicht gleichmäßig.
	Kochgeschirrböden mit Aluminiumanteilen.	Diese verkleinern die ferromagnetische Fläche, dadurch kann weniger Leistung an das Kochgeschirr abgegeben werden. Gegebenenfalls wird dieses Geschirr nur unzureichend oder gar nicht erkannt und deshalb nicht ausreichend erhitzt.
		
Nicht geeignet	Kochgeschirr aus normalem dünnen Stahl, Glas, Ton, Kupfer oder Aluminium.	

Hinweise

- Zwischen dem Kochfeld und dem Kochgeschirr grundsätzlich keine Adapterplatten verwenden.
- Kein leeres Kochgeschirr erhitzen und kein Kochgeschirr mit dünnem Boden verwenden, da dieses sich sehr stark erhitzen kann.

5 Entsorgen

5.1 Altgerät entsorgen

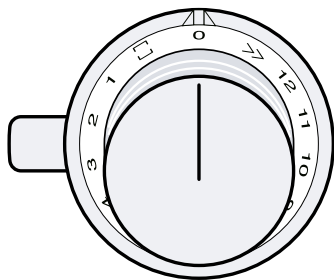
Durch umweltgerechte Entsorgung können wertvolle Rohstoffe wiederverwendet werden.

- ▶ Das Gerät umweltgerecht entsorgen. Informationen über aktuelle Entsorgungswege erhalten Sie bei Ihrem Fachhändler sowie Ihrer Gemeinde- oder Stadtverwaltung.



Dieses Gerät ist entsprechend der europäischen Richtlinie 2012/19/EU über Elektro- und Elektronikaltgeräte (waste electrical and electronic equipment – WEEE) gekennzeichnet. Die Richtlinie gibt den Rahmen für eine EU-weit gültige Rücknahme und Verwertung der Altgeräte vor.

Die Markierungen am Bedienknebel zeigen die Einstellung von Kochstufe 1 bis 12, die PowerBoost-Funktion und die Flex-Funktion.



0	Kochzone ausschalten
1-12	Leistungsstufe einstellen
»	PowerBoost-Funktion aktivieren
□	Flex-Funktion aktivieren

Anzeigen an den Leuchtringen

Jeder Bedienknebel verfügt über einen Leuchtring mit verschiedenen Anzeigemöglichkeiten.

Der Leuchtring am Bedienknebel hat für jede Funktion eine optische Anzeige. Der Leuchtring ändert seine Farbe, wenn Sie bestimmte Funktionen oder Vorgänge aktivieren.

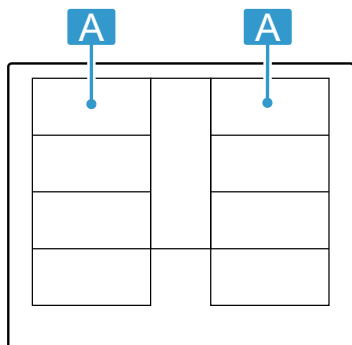
Der Leuchtring am Bedienknebel leuchtet im Betrieb orange. Sie können zwischen zwei Farbtönen wählen. Falls Sie mehrere Geräte nebeneinander eingebaut haben, können Sie die Farbtöne in den Einstellungen der Geräte ändern, damit alle Leuchtringe im gleichen Farbton leuchten.

→ "Farbe des Leuchtrings ändern", Seite 12

Anzeige	Name
Aus	Gerät AUS
Leuchten: orange	Gerät EIN
Blinken: orange	Gerät AUS Restwärmeanzeige
Leuchten: blau	Home Connect
Blinken: blau	Home Connect, Gerät verbindet sich mit dem Heimnetzwerk
abwechselndes Blinken: orange und weiß	Sicherheitsabschaltung, Stromausfall
abwechselndes Blinken: gelb und magenta	Gerätefehler. Kundendienst rufen.
Leuchten: für einige Sekunden grün und dann gelb	Gerät initialisiert beim Erstanschluss oder nach einem Stromausfall

6.3 Verteilung der Kochzonen




Die angegebene Leistung wurde mit den Normtöpfen gemessen, die in der IEC/EN 60335-2-6 beschrieben sind. Die Leistung kann je nach Kochgeschirrgröße oder Kochgeschirrmaterial variieren.



Bereich	Höchste Kochstufe	
A ■■■■	Leistungsstufe i ² Booster für Töpfe	2.200 W 3.700 W
A ■■	Leistungsstufe i ² Booster für Töpfe	3.300 W 3.700 W
A ■■■	Leistungsstufe i ² Booster für Töpfe	2.600 W 3.700 W
A ■■■■	Leistungsstufe i ² Booster für Töpfe	3.300 W 3.700 W

6.4 Kochzone

Bevor Sie mit dem Kochen beginnen, prüfen Sie, ob die Größe des Kochgeschirrs zur Kochzone passt, mit der Sie kochen.

Bereich	Kochzonentyp
	Einfache Kochzone
	Flexible Kochzone → "Flex Zone", Seite 12
	FlexPlus-Kochzone → "FlexPlus Zone", Seite 13

6.5 Restwärmeanzeige

Das Kochfeld hat für jede Kochzone eine Restwärmeanzeige. Die Restwärmeanzeige zeigt an, dass eine Kochzone noch heiß ist. Die Kochzone nicht berühren, solange die Restwärmeanzeige leuchtet oder unmittelbar nachdem die Restwärmeanzeige erloschen ist. Abhängig von der Höhe der Restwärme zeigt das Display die folgenden Symbole:

- H: hohe Temperatur
- h: niedrige Temperatur

Der Leuchtring am Bedienknebel blinkt orange. Wenn Sie das Kochgeschirr während des Kochvorgangs von der Kochzone nehmen, blinkt die Kochstufenanzeige und der Leuchtring am Bedienknebel leuchtet orange.

Wenn Sie die Kochzone ausschalten, leuchtet die Restwärmeanzeige und der Leuchtring am Bedienknebel blinkt. Auch wenn das Kochfeld bereits ausgeschaltet ist, leuchtet die Restwärmeanzeige, solange die Kochzone noch warm ist.

7 Zubehör

Zubehör können Sie beim Kundendienst, im Fachhandel oder im Internet kaufen. Verwenden Sie nur Originalzubehör, da dieses genau auf Ihr Gerät abgestimmt ist.

Zubehör ist gerätespezifisch. Geben Sie beim Kauf immer die genaue Bezeichnung (E-Nr.) Ihres Geräts an.
→ Seite 31

Welches Zubehör für Ihr Gerät verfügbar ist, erfahren Sie in unserem Katalog, im Online-Shop oder beim Kundendienst.

www.gaggenau.com

Zubehör	Verwendung
Teppan Yaki aus Mehrschichtmaterial CA051300	Empfohlenes Zubehör für den Bratsensor. Nur für die flexible Kochzone.
Grillplatte aus Aluminiumguss CA052300	Empfohlenes Zubehör für den Bratsensor. Nur für die flexible Kochzone.

8 Vor dem ersten Gebrauch

Beachten Sie die folgenden Empfehlungen.

8.1 Erstmalige Reinigung

Verpackungsreste von der Kochfeldoberfläche entfernen und die Oberfläche mit einem feuchten Tuch abwischen. Eine Liste der empfohlenen Reinigungsmittel finden Sie auf der offiziellen Website www.gaggenau.com. Weitere Informationen zu Pflege und Reinigung.
→ Seite 27

8.2 Kochen mit Induktion

Kochen auf einem Induktionskochfeld bringt im Vergleich zu herkömmlichen Kochfeldern einige Veränderungen und eine Reihe von Vorteilen wie Zeitersparnis beim Kochen und Braten, Energieeinsparung, sowie

leichtere Pflege und Reinigung. Es bietet auch eine bessere Wärmekontrolle, da die Wärme direkt im Kochgeschirr erzeugt wird.

8.3 Kochgeschirr

Eine Liste des empfohlenen Kochgeschirrs finden Sie auf der offiziellen Website www.gaggenau.com. Weitere Informationen zum passenden Kochgeschirr.
→ Seite 6

8.4 Home Connect einrichten

- ▶ Home Connect einrichten.
→ "Home Connect", Seite 20

8.5 Farbtöne der Leuchtringe

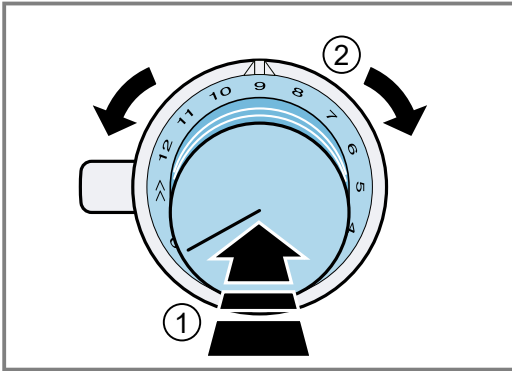
Der Leuchtring am Bedienknebel leuchtet im Betrieb orange. Sie können zwischen zwei Farbtönen wählen. Sie können die Farbtöne ändern, damit alle Leuchtringe mehrerer Geräte im gleichen Farbton leuchten.
→ "Farbe des Leuchtrings ändern", Seite 12

9 Grundlegende Bedienung

9.1 Kochfeld einschalten

Hinweis: Wenn kein Kochgeschirr auf der Kochzone steht oder wenn das Gerät das Kochgeschirr nicht erkennt, blinkt die gewählte Kochstufe und der Leuchtring am Bedienknebel leuchtet orange. Nach ca. 9 Minuten schaltet das Gerät die Kochzone aus. Der Leuchtring am Bedienknebel blinkt. Den Bedienknebel auf 0 drehen, der Leuchtring am Bedienknebel erlischt.

1. Kochgeschirr mit passendem Durchmesser verwenden.
 - Sicherstellen, dass der Boden des Kochgeschirrs nicht über die markierten Kochstellen hinausragt.
2. Den Bedienknebel eindrücken ① und auf die gewünschte Leistungsstufe drehen ②.



- ✓ Die gewählte Kochstufe leuchtet in der Anzeige.
- ✓ Der Leuchtring am Bedienknebel leuchtet.

9.3 Kochtipps

- Wenn Sie Püree, Cremesuppen oder dickflüssige Saucen erwärmen, gelegentlich umrühren.
- Um vorzuheizen, Leistungsstufe 10 bis 12 einstellen.
- Wenn Sie mit Deckel garen, die Leistungsstufe verringern, sobald Dampf austritt. Das Gargergebnis wird vom Dampfaustritt nicht beeinflusst.
- Nach dem Garvorgang einen Deckel auf das Kochgeschirr legen, bis Sie das Gericht servieren.
- Zum Garen mit dem Schnellkochtopf die Hinweise des Herstellers beachten.
- Lebensmittel nicht zu lange garen, um den Nährwert zu erhalten. Mit dem Wecker können Sie die optimale Garzeit einstellen.
- Achten Sie darauf, dass das Öl nicht raucht.
- Um die Lebensmittel zu bräunen, diese nacheinander und in kleinen Portionen anbraten.
- Einige Kochgeschirre können beim Garen hohe Temperaturen erreichen. Deshalb Topflappen verwenden.
- Empfehlungen für ein energieeffizientes Kochen erhalten Sie unter → "Energie sparen", Seite 6

Empfehlungen zum Kochen

Die Übersicht zeigt, welche Leistungsstufe für welches Lebensmittel geeignet ist. Die Garzeit kann je nach Art, Gewicht, Dicke und Qualität der Lebensmittel variieren.

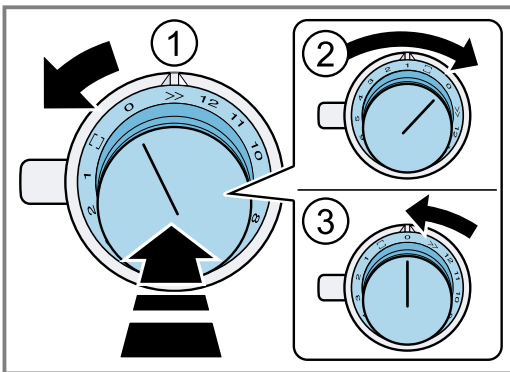
Leistungsstufe	Garmethoden	Beispiele
11-12	Ankochen Anbraten Erhitzen Aufkochen Blanchieren	Wasser Fleisch Fett oder Öl, Flüssigkeiten Suppen, Saucen Gemüse
7-10	Braten	Fleisch, Kartoffeln
6-8	Braten	Fisch
8-9	Backen	Mehlspeisen oder Eierspeisen, z. B. Pfannkuchen

Leistungsstufe	Garmethoden	Beispiele
8-9	Kochen ohne Deckel	Nudeln, Flüssigkeiten
7-8	Bräunen Rösten Auslassen Reduzieren	Mehl, Zwiebeln Mandeln, Semmelbrösel Speck oder Schinkenspeck Fonds, Saucen
6-7	Garziehen ohne Deckel	Knödel, Klöße, Suppeneinlagen, Suppenfleisch, pochier- te Eier
5-6	Garziehen ohne Deckel	Brühwürstchen
6-7	Dämpfen Dünsten Schmoren	Gemüse, Kartoffeln, Fisch Gemüse, Obst, Fisch Roulade, Braten, Gemüse
3-4	Schmoren	Gulasch
4-5	Kochen mit Deckel	Suppen, Saucen
3-4	Auftauen Quellen Stocken	Tiefkühlprodukte Reis, Hülsenfrüchte, Gemüse Eierspeisen, z. B. Omelett
1-2	Erwärmen oder Warmhalten	Suppe, Gemüse in Sauce
1	Erwärmen oder Warmhalten Schmelzen	Eintopf Butter, Schokolade

9.4 Farbe des Leuchtrings ändern

Hinweis: Der Leuchtring am Bedienknebel leuchtet im Betrieb orange. Sie können zwischen einem helleren und einem dunkleren Orange wählen.

- Die folgenden Bedienschritte ohne Unterbrechung durchführen.
- Einen der Bedienknebel eindrücken und nach links auf >> drehen ①.



- Den Bedienknebel eingedrückt lassen.
- Den gleichen Bedienknebel nach rechts auf 1 drehen ②.
Den Bedienknebel eingedrückt lassen.
- Den Bedienknebel nach links auf 0 drehen ③.

- ✓ leuchtet.
- ✓ Der Leuchtring am Bedienknebel leuchtet gelb.
- ✓ Das Menü zum Ändern von Orange ist geöffnet.
- 5. Den Bedienknebel eindrücken und nach rechts auf >> drehen.
- ✓ Nach ca. 5 Sekunden leuchtet der Leuchtring am Bedienknebel grün.
- ✓ Die Farbe ist geändert.

Farbe zurück ändern

Voraussetzung: Sie befinden sich im Menü zum Ändern des Orange.

→ "Farbe des Leuchtrings ändern", Seite 12

- ▶ Um die Einstellung zurück zu ändern, den Bedienknebel eindrücken und nach links auf 0 und wieder auf >> drehen.
- ✓ Der Leuchtring am Bedienknebel leuchtet gelb.

Menü verlassen und Einstellungen speichern

- Den Bedienknebel eindrücken und nach links auf >> drehen.
Den Bedienknebel eingedrückt lassen.
- Den Bedienknebel nach rechts auf 1 drehen.
Den Bedienknebel eingedrückt lassen.
- Den Bedienknebel nach links auf 0 drehen.
✓ Der Leuchtring am Bedienknebel erlischt.
✓ Die Einstellungen sind gespeichert.

10 Flex Zone

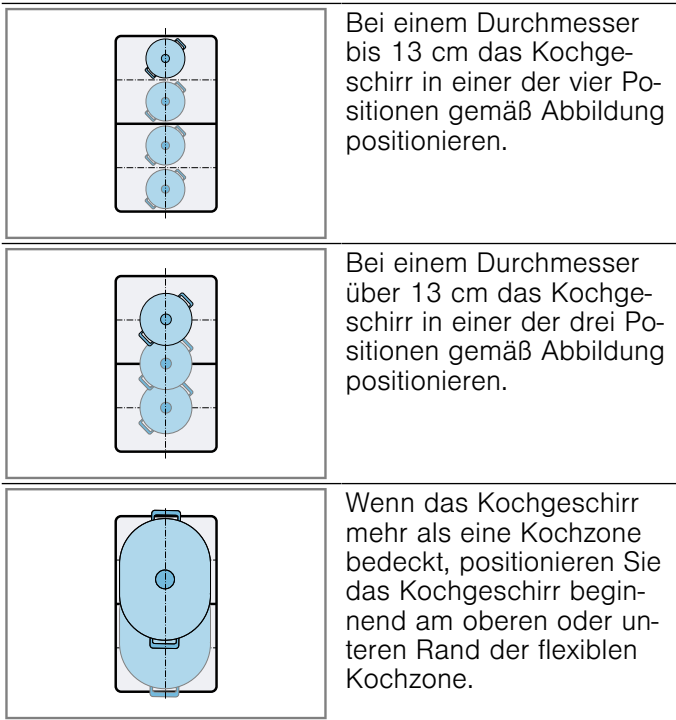
Sie können die Flex-Kochzone als eine einzige Kochzone oder als zwei unabhängige Kochzonen verwenden. Die Flex-Kochzone besteht aus vier Induktoren. Die In-

duktoren funktionieren unabhängig voneinander und aktivieren nur den Bereich des Kochfelds, den das Kochgeschirr bedeckt.

10.1 Kochgeschirrpositionen bei einer einzigen Kochzone

Hier erhalten Sie einen Überblick über die Positionierung des Kochgeschirrs.

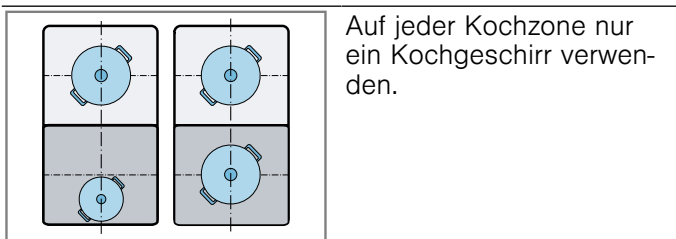
Um eine gute Topferkennung und Wärmeverteilung zu gewährleisten, positionieren Sie das Kochgeschirr zentriert.



10.2 Kochgeschirrpositionen bei zwei unabhängigen Kochzonen

Hier erhalten Sie einen Überblick über die Positionierung des Kochgeschirrs.

Sie können die vorderen und hinteren Kochzonen mit jeweils zwei Induktoren unabhängig voneinander verwenden. Stellen Sie für jede einzelne Kochzone die gewünschte Kochstufe ein.





10.3 Flex-Kochzone als einzige Kochzone verwenden

Voraussetzung: Die Kochzonen sind verbunden.

→ "Beide Kochzonen verbinden", Seite 13

- ▶ Die gesamte Kochzone verwenden.

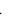

Beide Kochzonen verbinden

1. Das Kochgeschirr aufstellen.
 2. Einen der Bedienknöpfe auf  drehen.
 3. Die Kochstufe mit dem anderen Bedienknopf wählen.
- ✓  leuchtet.
 - ✓ Die Kochstufe leuchtet in den Anzeigen beider Kochzonen.
 - ✓ Die Flex-Kochzone ist aktiviert.

Kochstufe ändern

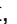

- ▶ Die Kochstufe mit dem Bedienknopf ändern, mit dem Sie die Kochstufe gewählt haben.

Neues Kochgeschirr hinzufügen

1. Das neue Kochgeschirr aufstellen.
 2. Den Bedienknopf, der auf  gedreht ist, auf 0 drehen und erneut auf  drehen.
- ✓ Das Kochfeld erkennt das neue Kochgeschirr und die zuvor gewählte Kochstufe bleibt bestehen.

Hinweis: Wenn Sie das Kochgeschirr der aktiven Kochzone verschieben oder anheben, startet die Kochzone eine automatische Suche und die zuvor gewählte Kochstufe bleibt bestehen.

Kochzonen trennen

- ▶ Den Bedienknopf, der auf  gedreht ist, auf 0 drehen.
- ✓ Die Anzeige  leuchtet.
- ✓ Die Flex-Kochzone ist deaktiviert.
- ✓ Die beiden Kochzonen funktionieren wie zwei unabhängige Kochzonen.

Hinweis: Wenn Sie das Kochfeld ausschalten und wieder einschalten, stellt sich die flexible Kochzone wieder auf zwei unabhängige Kochzonen um.

10.4 Flex-Kochzone als zwei unabhängige Kochzonen verwenden

- ▶ Die Flex-Kochzone als zwei unabhängige Kochzonen verwenden.
→ "Grundlegende Bedienung", Seite 11

11 FlexPlus Zone

Das Kochfeld verfügt über eine FlexPlus-Kochzone, die sich zwischen den beiden flexiblen Kochzonen befindet und mit der rechten oder linken Flex-Kochzone in Be-

trieb ist. Mit der FlexPlus-Kochzone können Sie größeres Kochgeschirr verwenden und bessere Kochergebnisse erzielen.

Die FlexPlus-Kochzone aktiviert sich immer in Verbindung mit einer der beiden flexiblen Kochzonen. Sie können die FlexPlus-Kochzone und die Flex-Kochzone nicht getrennt aktivieren.

11.1 Hinweise zur Positionierung des Kochgeschirrs

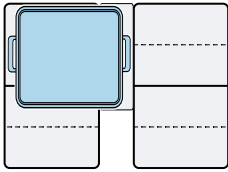
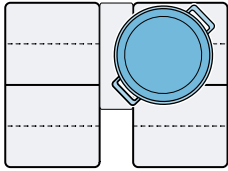
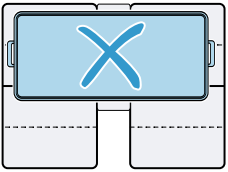
Hier erhalten Sie einen Überblick über die Positionierung des Kochgeschirrs.

Abhängig von der Größe des Kochgeschirrs und der abgedeckten Kochfläche können Sie die flexible Kochzone als zwei unabhängige Kochzonen oder als eine Kochzone aktivieren.

→ "Flex Zone", Seite 12

Um eine gute Topferkennung und Wärmeverteilung zu gewährleisten, positionieren Sie das Kochgeschirr zentriert. Stellen Sie sicher, dass das Kochgeschirr die seitliche Kochzone und die FlexPlus-Kochzone bedeckt.

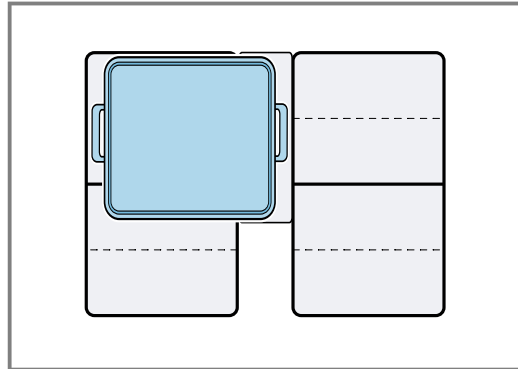
Verwenden Sie nicht die Teppan Yaki oder die Grillplatte mit der FlexPlus-Kochzone.

	<p>Längliches Kochgeschirr: Die flexible Kochzone als zwei unabhängige Kochzonen oder als eine Kochzone aktivieren.</p>
	<p>Rundes Kochgeschirr: Die flexible Kochzone als eine einzige Kochzone aktivieren.</p>
	<p>Das Kochgeschirr darf die zwei seitlichen Kochzonen und die FlexPlus-Kochzone nicht gleichzeitig abdecken.</p>

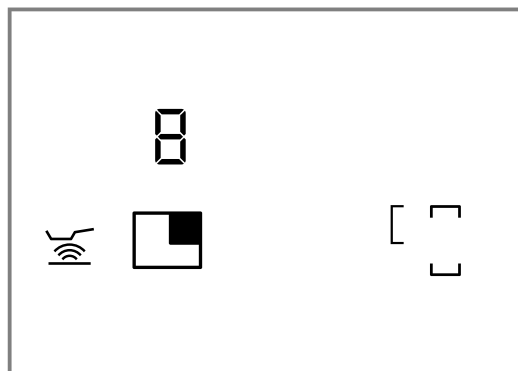
11.2 FlexPlus Zone aktivieren

1. Das Kochgeschirr auf die Kochzone stellen.

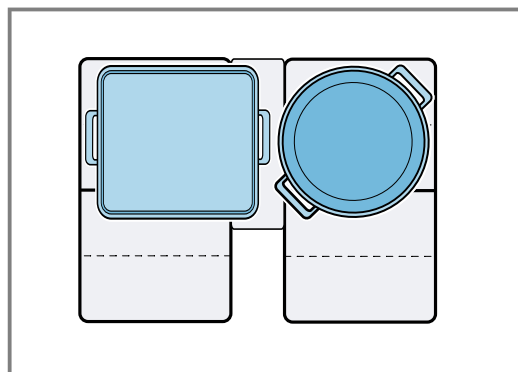
2. Sicherstellen, dass das Kochgeschirr die FlexPlus-Kochzone abdeckt.



3. Die Kochzone und die gewünschte Kochstufe wählen.
 - ✓ Die Anzeigen der Kochzone und der FlexPlus-Kochzone leuchten.



- ✓ Die FlexPlus-Kochzone ist aktiviert.
4. Falls Geschirr die beiden Kochzonen neben der FlexPlus-Kochzone und die FlexPlus-Kochzone bedeckt und die Anzeige der FlexPlus-Kochzone blinkt, das Geschirr anheben.
 - Das Geschirr wieder auf die Kochzone stellen.
 - Eine Leistungsstufe wählen.



11.3 FlexPlus Zone deaktivieren

- ▶ Das Kochgeschirr von der Kochzone nehmen.
- ✓ *H* oder *h* leuchtet.
- ✓ Die Anzeige der FlexPlus-Kochzone leuchtet, bis die Restwärmanzeige erlischt.
- ✓ Die FlexPlus-Kochzone ist deaktiviert.

12 Timer-Funktion

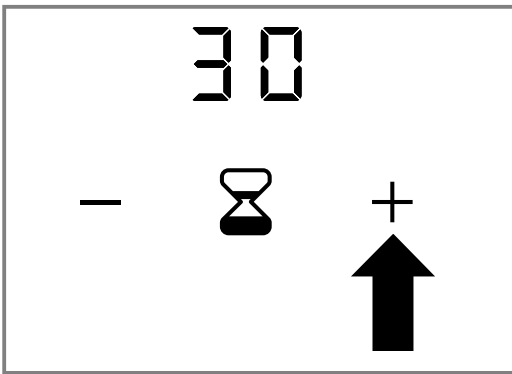
Ihr Gerät verfügt über verschiedene Funktionen zur Garzeiteinstellung.

12.1 Küchenwecker

Mit dem Küchenwecker können Sie eine Zeit bis zu 99 Minuten einstellen, nach deren Ablauf ein Signal ertönt. Der Küchenwecker ist unabhängig von allen anderen Einstellungen und schaltet eine Kochzone nicht automatisch aus.

Küchenwecker einstellen

1. **⌘** drücken.
 - ✓ 00, – und + leuchten.
2. In den nächsten 10 Sekunden die gewünschte Zeit mit – und + wählen.
 - Um die Zeit schneller einzustellen, – oder + gedrückt halten.



3. **⌘** drücken.
 - ✓ Die gewählte Zeit ist bestätigt.
 - ✓ Die Zeit beginnt abzulaufen.

Küchenwecker ändern

1. **⌘** drücken.
2. Mit – und + die Zeit ändern.
3. **⌘** drücken.
 - ✓ Die gewählte Zeit ist bestätigt.

Küchenwecker löschen

1. **⌘** drücken.

2. Mit – und + die Zeit auf 00 einstellen.
3. **⌘** drücken.
 - ✓ Die Zeit ist gelöscht.

Küchenwecker ausschalten

Voraussetzung: Nach Ablauf der Zeit ertönt ein Signalton. 00 blinkt.

- ▶ **⌘** drücken.
- ✓ Die Anzeige erlischt.
- ✓ Der Signalton verstummt.

12.2 Stoppuhr-Funktion

Die Stoppuhr-Funktion zeigt die Zeit in Minuten und Sekunden (mm.ss) an, die nach der Aktivierung der Funktion vergangen ist. Die Stoppuhr-Funktion funktioniert unabhängig von allen anderen Einstellungen und schaltet eine Kochzone nicht automatisch aus.

Die maximale Zeitdauer ist 99 Minuten und 59 Sekunden (99.59). Wenn dieser Wert erreicht ist, beginnt die Anzeige wieder bei 00.00.

Stoppuhr-Funktion aktivieren

1. Die Kochstufe wählen.
 - ✓ **⌘** leuchtet.
2. **⌘** drücken.
 - ✓ 00.00 leuchtet.
 - ✓ Die Zeit läuft ab.

Stoppuhr-Funktion unterbrechen

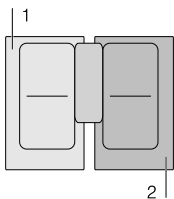
1. **⌘** drücken.
 - ✓ Die Stoppuhr-Funktion wird angehalten.
 - ✓ Die Stoppuhr-Anzeigen leuchten weiter.
2. **⌘** drücken.
 - ✓ Die Zeit in der Anzeige läuft weiter ab.

Stoppuhr-Funktion deaktivieren

- ▶ **⌘** gedrückt halten.
- ✓ Die Stoppuhr-Funktion wird angehalten.
- ✓ Die Stoppuhr-Anzeigen erlöschen.
- ✓ Die Stoppuhr-Funktion ist deaktiviert.

13 Booster für Töpfe

Mit der Funktion Booster für Töpfe können Sie große Wassermengen schneller erhitzen als mit der Kochstufe 12.



Die Funktion Booster für Töpfe ist für alle Kochzonen verfügbar, sofern die andere Kochzone nicht in Betrieb ist. Falls die andere Kochzone in Betrieb ist, blinken **P** und **12**. Das Gerät stellt die Kochstufe 12 ein ohne die

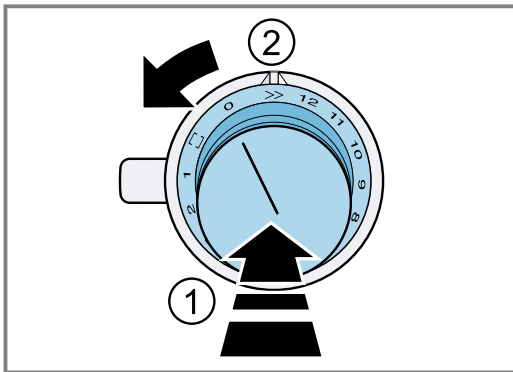
Funktion Booster für Töpfe zu aktivieren. In diesem Fall den Bedienknopf der anderen Kochzone auf 0 drehen.

Im Flexbereich ist die Funktion Booster für Töpfe aktiv, wenn Sie die Flex-Kochzone als eine einzige Kochzone verwenden.

→ "Kochgeschirrspositionen bei einer einzigen Kochzone", Seite 13

13.1 Booster für Töpfe einschalten

- ▶ Den Bedienknebel eindrücken ① und auf >> drehen ②.



- ✓ P und >> leuchten.
- ✓ Die Funktion ist aktiviert.

13.2 Booster für Töpfe ausschalten

- ▶ Den Bedienknebel eindrücken und auf die gewünschte Kochstufe drehen.
- ✓ P und >> erlöschen.
- ✓ Die gewählte Kochstufe leuchtet.
- ✓ Die Funktion ist deaktiviert.

Hinweis: Unter bestimmten Umständen schaltet sich die Funktion Booster für Töpfe automatisch ab, um die Elektronelemente im Inneren des Kochfelds zu schützen. In diesem Fall stellt das Gerät automatisch die Kochstufe *i2* ein.

→ "Booster für Töpfe nach der Sicherheitsabschaltung deaktivieren", Seite 16

13.3 Booster für Töpfe nach der Sicherheitsabschaltung deaktivieren

Voraussetzung: Das Gerät hat automatisch die Kochstufe *i2* eingestellt.

- ▶ Den Bedienknebel auf 0 oder eine gewünschte Kochstufe drehen.

14 Bratsensor-Funktion

Mit dieser Funktion behalten Sie beim Braten die geeignete Pfannentemperatur bei. Die Kochzonen mit dieser Funktion sind durch das Symbol der Bratsensor-Funktion ausgewiesen.

14.1 Vorteile beim Braten

- Die Kochzone heizt nur, wenn dies zur Beibehaltung der Temperatur notwendig ist. So wird Energie eingespart und das Öl oder Fett nicht überhitzt.
- Die Bratsensor-Funktion meldet, wenn die leere Pfanne die optimale Temperatur für die Zugabe des Öls und das anschließende Zufügen der Speisen erreicht hat.

Hinweise

- Keinen Deckel auf die Pfanne legen. Andernfalls wird die Funktion nicht richtig aktiviert. Um Fettspritzer zu vermeiden, einen Spritzschutz verwenden.
- Ein für Pfannengerichte geeignetes Öl oder Fett verwenden. Wenn Sie Butter, Margarine, kaltgepresstes Olivenöl oder Schweineschmalz verwenden, die Temperaturstufe 1 oder 2 einstellen.
- Nie unbeaufsichtigt eine Pfanne mit oder ohne Speisen erhitzen.
- Wenn die Kochzone eine höhere Temperatur als das Kochgeschirr hat oder umgekehrt, wird der Bratsensor nicht richtig aktiviert.

14.2 Temperaturstufen

Stufen	Geeignet für	
1	sehr niedrig	Zubereiten und Reduzieren von Saucen, Dünsten von Gemüse und Braten von Speisen mit nativem Olivenöl extra, Butter oder Margarine.
2	niedrig	Braten von Speisen mit nativem Olivenöl extra, Butter oder Margarine, z. B. Omelettes.

Stufen	Geeignet für	
3	niedrig - mittel	Braten von Fisch und dickem Bratgut, wie z. B. Frikadellen und Würstchen.
4	mittel - hoch	Braten von Steaks, medium oder well done, panierten Tiefkühlprodukten, dünnem Bratgut wie Schnitzel, Geschnitzeltes und Gemüse.
5	hoch	Braten von Speisen bei hohen Temperaturen, z. B. Steaks rare, Kartoffelpuffer und Bratkartoffeln.

14.3 Geeignetes Kochgeschirr

Die Kochzone wählen, die dem Durchmesser des Kochgeschirrbodens am besten entspricht. Das Kochgeschirr mittig auf diese Kochzone stellen. Für den Bratsensor können Sie speziell geeignete Pfannen erwerben. Dieses optionale Zubehör können Sie nachträglich im Fachhandel oder über unseren technischen Kundendienst erwerben.

Hinweis: Es passt nicht jedes Sonderzubehör zu jedem Gerät. Geben Sie beim Kauf immer die genaue Bezeichnung (E-Nr.) Ihres Geräts an. Weitere Informationen erhalten Sie unter Kundendienst.

→ "Kundendienst", Seite 31

Sonderzubehör

Pfanne Ø 15 cm	Empfohlenes Zubehör für den Bratsensor.
Pfanne Ø 19 cm	Empfohlenes Zubehör für den Bratsensor.

Sonderzubehör

Pfanne Ø 21 cm	Empfohlenes Zubehör für den Bratsensor.
Pfanne Ø 28 cm	Empfohlenes Zubehör für den Bratsensor. Nur für die 28-cm-Kochzone, die Dreikreis-Kochzone oder die FlexPlus-Kochzone empfohlen.

Die Pfannen sind antihafbeschichtet, sodass Sie mit wenig Öl braten können.

Hinweise

- Der Bratsensor wurde speziell auf diese Pfannenart eingestellt.
- Andere Pfannenarten können überhitzen. Die Temperatur kann sich unter oder über der gewählten Temperaturstufe einstellen. Zunächst mit der niedrigsten Temperaturstufe probieren und diese je nach Bedarf ändern.
- Auf der Flex-Kochzone kann es sein, dass der Bratsensor bei abweichender Pfannengröße oder schlecht positionierter Pfanne nicht aktiviert wird. Weitere Informationen erhalten Sie im Kapitel → "Flex Zone", Seite 12.

14.4 Empfehlungen zum Kochen mit dem Bratsensor

Die Übersicht zeigt, welche Temperaturstufe ⌘ für welches Lebensmittel geeignet ist. Die Bratzeit ☹ min kann je nach Art, Gewicht, Dicke und Qualität der Lebensmittel variieren.

Die eingestellte Temperaturstufe variiert je nach verwendeter Pfanne. Leere Pfanne vorheizen. Öl und Lebensmittel nach dem Signalton zugeben.

	⌘	☹ min
Fleisch		
Schnitzel, natur	4	6-10
Schnitzel, paniert	4	6-10
Filet	4	6-10
Koteletts ¹	3	10-15
Cordon bleu ¹	4	10-15
Steak, rare, 3 cm dick	5	6-8
Steak, medium, 3 cm dick	4	8-12
Steak, well done 3 cm dick	4	8-12
Geflügelbrust, 2 cm dick ¹	3	10-20
Würstchen, gebrüht oder roh ¹	3	8-20
Hamburger, Frikadellen ¹	3	6-30
Geschnetzeltes, Gyros	4	7-12
Hackfleisch	4	6-10
Speck	2	5-8
Fisch		
Fisch, gebraten, z. B. Forelle	3	10-20
Fischfilet, natur	3-4	10-20
Fischfilet, paniert	3-4	10-20
Scampi	4	4-8

¹ Häufig wenden.

² Dauer pro Portion. Nacheinander braten.

	⌘	☹ min
Garnelen	4	4-8
Eierspeisen		
Pfannkuchen ²	5	1,5-2,5
Omelett ²	2	3-6
Spiegeleier	2-4	2-6
Rührei	2	4-9
Kaiserschmarn	3	10-15
French Toast ²	3	4-8

Kartoffeln

Bratkartoffeln, aus Pellkartoffeln	5	6-12
Bratkartoffeln, aus rohen Kartoffeln	4	15-25
Kartoffelpuffer ²	5	2,5-3,5
Schweizer Rösti	2	50-55
Glasierte Kartoffeln	3	15-20

Gemüse

Knoblauch, Zwiebeln	1-2	2-10
Zucchini, Aubergine	3	4-12
Paprika, grüner Spargel	3	4-15
Dünsten von Gemüse mit Fettzugabe und ohne Wasserzugabe, z. B. Zucchini, grüne Paprika	1	10-20
Pilze	4	10-15
Glasiertes Gemüse	3	6-10
Röstzwiebeln	3	5-10

Tiefkühl-Produkte

Schnitzel	4	15-20
Cordon bleu ¹	4	10-30
Geflügelbrust ¹	4	10-30
Chicken-Nuggets	4	10-15
Gyros	4	10-15
Kebab	4	10-15
Fischfilet, natur	3	10-20
Fischfilet, paniert	3	10-20
Fischstäbchen	4	8-12
Pommes Frites	5	4-6
Pfannengerichte, z. B. Gemüsepfanne mit Huhn	3	6-10
Frühlingsrollen	4	10-30
Camembert / Käse	3	10-15

Saucen

Tomatensauce mit Gemüse	1	25-35
Béchamelsauce	1	10-20
Käsesauce, z. B. Gorgonzolasauce	1	10-20
Einreduzierte Saucen, z. B. Tomatensauce, Bolognese-Sauce	1	25-35
Süße Saucen, z. B. Orangensauce	1	15-25

¹ Häufig wenden.

² Dauer pro Portion. Nacheinander braten.

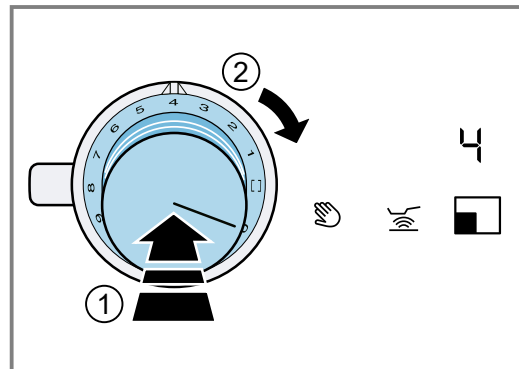
	⌘	⊖ min
Sonstiges		
Camembert / Käse	3	7-10
Trocken-Fertiggerichte mit Wasserzugabe, z. B. Nudelpfanne	1	5-10
Croûtons	3	6-10
Mandeln / Walnüsse / Pinienkerne	4	3-15

¹ Häufig wenden.
² Dauer pro Portion. Nacheinander braten.

14.5 Bratsensor einschalten

- Das leere Kochgeschirr mittig auf die Kochzone stellen.
 - Sicherstellen, dass der Durchmesser des Kochgeschirrbodens der Kochstellengröße entspricht.

- Den Bedienknebel eindrücken ① und die gewünschte Temperaturstufe wählen ②.
 → "Empfehlungen zum Kochen mit dem Bratsensor", Seite 17



Für diese Funktion sind die Temperaturstufen 1 bis 5 verfügbar.

→ "Temperaturstufen", Seite 16

Wenn Sie eine Temperaturstufe über 5 wählen, stellt das Gerät automatisch die Temperaturstufe 5 ein.

- ☞ drücken.
 - ☞ leuchtet orange.
 - ☞ und die gewählte Temperaturstufe leuchten.
 - Die Funktion ist aktiviert.
 - , = oder ÷ und die gewählte Temperaturstufe leuchten bis die Brattemperatur erreicht ist.
 - Bei Erreichen der eingestellten Temperatur ertönt ein Signalton und die Temperaturanzeige erlischt.
- Wenn die Brattemperatur erreicht ist, das Öl und anschließend die Speisen in die Pfanne geben.
- Die Speisen wenden, damit sie nicht anbrennen.

14.6 Bratsensor ausschalten

- Den Bedienknebel, mit dem Sie die Temperatur gewählt haben, auf 0 drehen.
- Die Kochzone schaltet sich aus.
- Die Restwärmanzeige leuchtet.

15 Bedienfeld zu Reinigungszwecken sperren

Mit dieser Funktion können Sie das Bedienfeld für kurze Zeit für die Reinigung sperren. Übergelaufene Flüssigkeiten können Sie entfernen, ohne die gewählten Einstellungen am eingeschalteten Kochfeld zu ändern. Die Funktion hat keine Auswirkungen auf die Bedienknebel. Sie können das Gerät jederzeit ausschalten. Während der Sperre ist die Stromversorgung des Geräts unterbrochen. Die Kochzonen können noch heiß sein.

15.1 Sperrung des Bedienfelds zu Reinigungszwecken aktivieren

- ☞ drücken.

Während der Sperrung ist die Stromversorgung des Geräts gestoppt. Die Kochzonen können noch heiß sein.

- Ein Signalton ertönt.
- Die Anzeigen der zuvor aktivierten Funktionen blinken.
- Das Bedienfeld ist für 10 Minuten gesperrt.
- Wenn Sie innerhalb der nächsten 10 Minuten die Funktion nicht deaktivieren, schaltet sich das Gerät aus.

15.2 Sperrung des Bedienfelds zu Reinigungszwecken deaktivieren

- ☞ drücken.
- Die Funktion ist deaktiviert.

16 Automatische Abschaltung

Wenn Sie eine Kochzone über längere Zeit betreiben und keine Einstellungsänderung vornehmen, wird die automatische Sicherheitsabschaltung aktiviert. Je nachdem welche Leistungsstufe ausgewählt wurde, schaltet die Kochzone nach 1 bis 10 Stunden automatisch ab. Ein Signalton gibt an, dass die Zeit abgelaufen ist. Der Leuchtring am Bedienknebel blinkt orange und weiß. Die Kochzone hört auf zu heizen. *FB* leuchtet.

16.1 Einschaltdauer in Abhängigkeit zu den Kochstufen

Die folgende Übersicht zeigt die Anzahl der Stunden, nach der das Kochfeld sich in Abhängigkeit zu der gewählten Kochstufe ausschaltet.

Leistungsstufe	Zeit
<i>1</i>	10 Stunden

Leistungsstufe	Zeit
<i>2-4</i>	5 Stunden
<i>5-7</i>	4 Stunden
<i>8</i>	3 Stunden
<i>9-10</i>	2 Stunden
<i>11-12</i>	1 Stunde

Wenn Sie den Bratsensor aktivieren, schaltet sich das Kochfeld bei den Kochstufen *1* bis *5* nach 3 Stunden aus.

16.2 Gerät nach der automatischen Abschaltung wieder einschalten

1. Den Bedienknebel auf 0 drehen.
2. Den Bedienknebel der gewünschten Kochzone auf die Kochstufe drehen.

17 Grundeinstellungen

Sie können die Grundeinstellungen Ihres Geräts auf Ihre Bedürfnisse einstellen.

17.1 Übersicht über die Grundeinstellungen

Hier erhalten Sie eine Übersicht über die Grundeinstellungen und die werksseitig voreingestellten Werte. Nur wenn das Gerät mit einer Dunstabzugshaube verbunden ist, zeigt das Display die Einstellungen *c5*, *c6*, *c7* und *c8* an.

Nur wenn das Gerät mit einer Dunstabzugshaube mit Beleuchtung verbunden ist, zeigt das Display die Einstellungen *c7* und *c8* an.

Anzeige	Auswahl
<i>c1</i>	Signalöne <i>ON</i> Alle Signalöne sind eingeschaltet. ¹ <i>OFF</i> Nur das Fehlersignal ist eingeschaltet.
<i>c2</i>	Power-Management-Funktion. Die Gesamtleistung des Kochfelds begrenzen. Die verfügbaren Einstellungen hängen von der Maximalleistung des Kochfelds ab. <i>OFF</i> Deaktiviert. ¹ <i>1000</i> Niedrigste Stufe. <i>1500</i> <i>2000</i> ... <i>3500</i> Höchste Stufe des Kochfelds.
<i>c3</i>	Kochgeschirr prüfen, Ergebnis des Garvorgangs → "Kochgeschirr-Test", Seite 26 <i>0</i> Nicht geeignet. <i>1</i> Nicht optimal. <i>2</i> Geeignet.
<i>c4</i>	Auf Standardeinstellungen zurücksetzen <i>OFF</i> Individuelle Einstellungen. ¹ <i>ON</i> Auf Werkseinstellungen zurücksetzen.

¹ Werkseinstellung

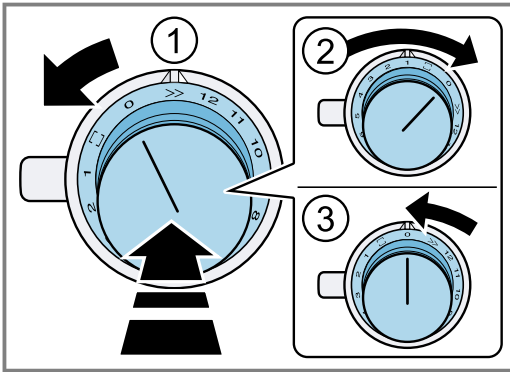
Anzeige	Auswahl
<i>c5</i>	Automatisches Starten der Dunstabzugshaube <i>OFF</i> Ausgeschaltet. Die Dunstabzugshaube muss bei Bedarf manuell eingeschaltet werden. <i>R</i> Eingeschaltet mit Automatikbetrieb. ¹ Die Dunstabzugshaube schaltet sich beim Einschalten einer Kochzone im Automatikbetrieb ein. <i>1/2/3</i> Eingeschaltet mit manuellem Betrieb. Die Dunstabzugshaube schaltet sich bei Einschalten einer Kochzone mit einer festen Lüfterstufe ein.
<i>c6</i>	Lüfternachlauf <i>OFF</i> Die Dunstabzugshaube schaltet sich mit dem Kochfeld aus. Nicht empfohlen für Dunstabzugshauben mit Umluftbetrieb. <i>1</i> Lüfternachlauf mit Automatikbetrieb. ¹ <i>NO</i> Lüfternachlauf mit zuletzt gewählter Einstellung.
<i>c7</i>	Automatisches Einschalten der Beleuchtung der Dunstabzugshaube <i>OFF</i> Ausgeschaltet. ¹ <i>ON</i> Eingeschaltet. Die Beleuchtung schaltet sich beim Einschalten des Kochfelds ein.
<i>c8</i>	Automatisches Ausschalten der Beleuchtung der Dunstabzugshaube <i>OFF</i> Ausgeschaltet. ¹ Die Beleuchtung schaltet sich beim Ausschalten des Kochfelds aus. <i>ON</i> Eingeschaltet. Die Beleuchtung schaltet sich beim Ausschalten des Kochfelds ein. <i>1/ON</i> Eingeschaltet. Die Beleuchtung schaltet sich beim Lüfternachlauf ein und beim Beenden den Lüfternachlaufs aus.

¹ Werkseinstellung

17.2 Menü Grundeinstellungen öffnen

Voraussetzung: Das Kochfeld ist ausgeschaltet.

- Den Bedienknebel eindrücken. Bei gedrücktem Bedienknebel die folgenden Schritte ohne Unterbrechung ausführen:
 - Eine Rastung nach links auf die Position >> drehen ①.
 - Den Bedienknebel drei Rastungen nach rechts auf die Position 1 drehen ②.
 - Den Bedienknebel zwei Rastungen nach links auf die Position 0 drehen ③.



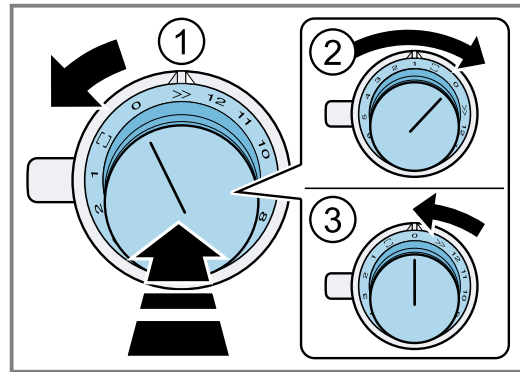
- ✓ leuchtet.
 - ✓ Der Leuchtring am Bedienknebel leuchtet gelb.
- drücken.
Die Anzeigen blenden die Produktinformationen ein.

Produktinformationen	Anzeige
Kundendienstindex (KI)	0!
Fertigungsnummer	Fd
Fertigungsnummer 1	95.
Fertigungsnummer 2	05

- erneut drücken.
- ✓ Das Menü Grundeinstellungen ist geöffnet.
- ✓ und leuchten.
- so oft drücken, bis das Display die gewünschte Funktion anzeigt.
- Mit + und - die gewünschte Einstellung wählen.
- mindestens 4 Sekunden gedrückt halten.
- ✓ Die Einstellungen sind gespeichert.
- Menü Grundeinstellungen verlassen → Seite 20.

17.3 Menü Grundeinstellungen verlassen

- Den Bedienknebel eindrücken. Bei gedrücktem Bedienknebel die folgenden Schritte ohne Unterbrechung ausführen:
 - Eine Rastung nach links auf die Position >> drehen ①.
 - Den Bedienknebel drei Rastungen nach rechts auf die Position 1 drehen ②.
 - Den Bedienknebel zwei Rastungen nach links auf die Position 0 drehen ③.



- ✓ erlischt.
- ✓ Der Leuchtring am Bedienknebel erlischt.

18 Home Connect

Dieses Gerät ist netzwerkfähig. Verbinden Sie Ihr Gerät mit einem mobilen Endgerät, um Funktionen über die Home Connect App zu bedienen, Grundeinstellungen anzupassen oder den aktuellen Betriebszustand zu überwachen. Der Fernstart oder das Einstellen einer Kochstufe ist nicht möglich.

Die Home Connect Dienste sind nicht in jedem Land verfügbar. Die Verfügbarkeit der Home Connect Funktion ist abhängig von der Verfügbarkeit der Home Connect Dienste in Ihrem Land. Informationen dazu finden Sie auf: www.home-connect.com.

Die Home Connect App leitet Sie durch den gesamten Anmeldeprozess. Folgen Sie den Anweisungen in der Home Connect App, um die Einstellungen vorzunehmen.

Tipps

- Beachten Sie die mitgelieferten Unterlagen von Home Connect.
- Beachten Sie auch die Hinweise in der Home Connect App.

Hinweise

- Beachten Sie die Sicherheitshinweise dieser Gebrauchsanleitung und stellen Sie sicher, dass diese auch dann eingehalten werden, wenn Sie das Gerät über die Home Connect App bedienen.
→ "Sicherheit", Seite 3
- Die Bedienung am Gerät hat jederzeit Vorrang. In dieser Zeit ist die Bedienung über die Home Connect App nicht möglich.
- Im vernetzten Bereitschaftsbetrieb benötigt das Gerät max. 2 W.
- Kochfelder sind nicht für eine unbeaufsichtigte Nutzung bestimmt. Der Kochvorgang muss überwacht werden.

18.1 Home Connect Einstellungen

Passen Sie Home Connect Ihren Bedürfnissen an. Sie finden die Home Connect Einstellungen in den Grundeinstellungen Ihres Geräts. Welche Einstellungen das Display zeigt, hängt davon ab, ob Home Connect eingerichtet ist und ob das Gerät mit dem Heimnetzwerk verbunden ist.

18.2 Einrichten

Um Einstellungen über Home Connect durchzuführen, installieren Sie die Home Connect App auf Ihrem mobilen Endgerät und richten sie diese ein.

Verbinden Sie Ihr Gerät mit dem Heimnetzwerk, d. h. dem Router, und der Home Connect App, d. h. dem mobilen Endgerät, z. B. dem Smartphone oder Tablet. Sie können Ihr Gerät manuell oder automatisch mit dem Heimnetzwerk verbinden. Richten Sie zunächst die Verbindung zum Heimnetzwerk und anschließend zur Home Connect App ein.

Die App leitet Sie durch den gesamten Anmeldevorgang. Halten Sie sich im Zweifelsfall an die Anweisungen in der App.

Home Connect einrichten

Voraussetzungen

- Das Gerät ist mit dem Stromnetz verbunden und ist eingeschaltet.
- Sie haben ein mobiles Endgerät mit einer aktuellen Version des iOS oder Android Betriebssystems, z. B. ein Smartphone.
- Das mobile Endgerät und das Gerät befinden sich in Reichweite des WLAN-Signals Ihres Heimnetzwerks.

1. Die Home Connect App herunterladen.



2. Die Home Connect App öffnen und den folgenden QR-Code scannen.

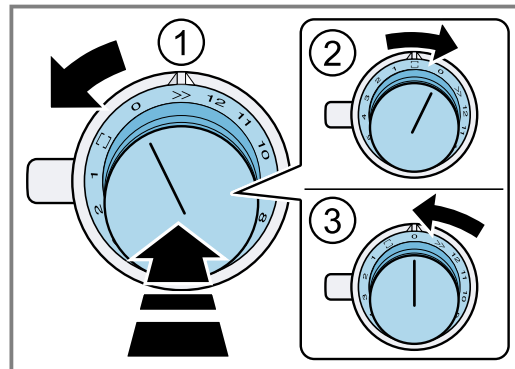


3. Den Anweisungen in der Home Connect App folgen.

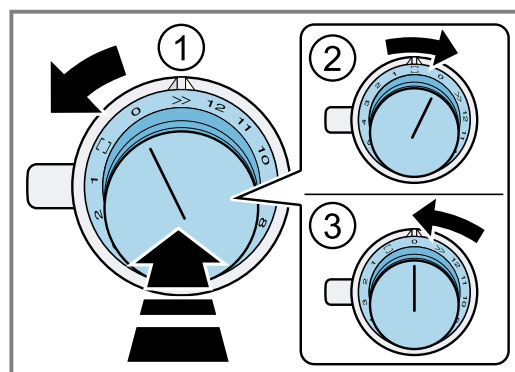
18.3 Home Connect Einstellungs Menü öffnen oder schließen

Im Home Connect Einstellungs Menü können Sie Ihr Gerät mit Home Connect verbinden und Einstellungen für die Verbindung mit dem WLAN-Heimnetzwerk vornehmen.

1. Einen beliebigen Bedienknebel eindrücken. Bei gedrücktem Bedienknebel die folgenden Schritte ohne Unterbrechung ausführen:
 - Eine Rastung nach links auf >> drehen ①.
 - Den Bedienknebel zwei Rastungen nach rechts auf □ drehen ②.
 - Den Bedienknebel eine Rastung nach links auf 0 drehen ③.



- ✓ Der Leuchtring des Bedienknebels leuchtet blau.
2. Um eine Einstellung vorzunehmen, den Bedienknebel auf die gewünschte Position drehen.
→ "Übersicht der Home Connect Einstellungen", Seite 22
3. Um die Einstellung zu speichern, das Home Connect Einstellungs Menü auf die gleiche Weise verlassen.
 - Eine Rastung nach links auf >> drehen ①.
 - Den Bedienknebel zwei Rastungen nach rechts auf □ drehen ②.
 - Den Bedienknebel eine Rastung nach links auf 0 drehen ③.



Anzeigen am Leuchtring am Bedienknebel

Die folgenden Anzeigen am Leuchtring sind in Verbindung mit Home Connect möglich.

Anzeige	Bedeutung
Leuchten: blau	Sie befinden sich im Home Connect Menü.
Blinken: blau	Das Gerät stellt eine Verbindung mit dem Heimnetzwerk her.

Anzeige	Bedeutung
Leuchten: grün	Das Gerät hat eine Verbindung mit dem Heimnetzwerk hergestellt.

Anzeige	Bedeutung
Leuchten: rot	Das Gerät konnte keine Verbindung mit dem Heimnetzwerk herstellen.

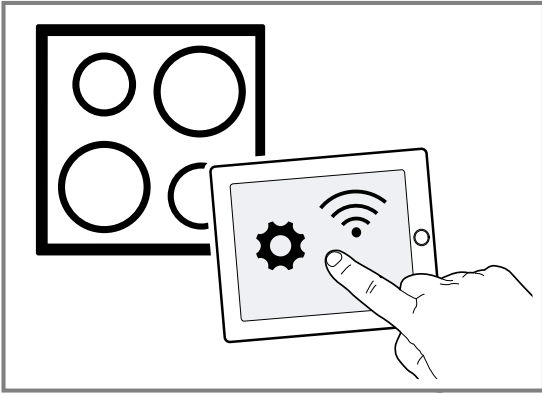
18.4 Übersicht der Home Connect Einstellungen

In den Home Connect Einstellungen können Sie für Home Connect Einstellungen und Netzwerkeinstellungen anpassen.

Knebelposition	Einstellung	Verwendung
	Manuelle Anmeldung im WLAN-Heimnetzwerk	Für die manuelle Anmeldung benötigen Sie den Netzwerknamen (SSID) und das Passwort (Key) Ihres WLAN-Heimnetzwerks. Auf Ihrem mobilen Endgerät steht die WLAN-Verbindung Home Connect für ca. 20 Minuten zur Verfügung.
	Automatische Anmeldung im WLAN-Heimnetzwerk	Anmeldung im WLAN-Heimnetzwerk mit einem WPS-fähigen Router
	Direkte Verbindung mit einer Dunstabzugshaube	Sie können das Kochfeld direkt mit einer kompatiblen Dunstabzugshaube verbinden.
	WLAN einschalten oder ausschalten	Sie können jederzeit die WLAN-Verbindung an Ihrem Kochfeld ausschalten, z. B. um während des Urlaubs Energie zu sparen. Die Verbindungen zum Heimnetzwerk und zur Dunstabzugshaube bleiben gespeichert. Wenn Sie das WLAN wieder einschalten, werden die gespeicherten Verbindungen übernommen.
	Home Connect Verbindung zurücksetzen	Sie können alle Einstellungen für Home Connect löschen, z. B. wenn Sie neue Zugangsdaten für Ihren Router haben.

18.5 Gerät mit Heimnetzwerk verbinden (WLAN)

- Die folgenden Bedienschritte ohne Unterbrechung durchführen.
 - Das Home Connect Einstellungsmenü öffnen.
→ "Home Connect Einstellungsmenü öffnen oder schließen", Seite 21
- ✓ Der Leuchtring am Bedienknebel leuchtet blau.



18.6 Manuelle Anmeldung im Heimnetzwerk

Hinweis: Für die manuelle Anmeldung im Heimnetzwerk (WLAN) benötigen Sie den Netzwerknamen (SSID) und das Passwort (Key) Ihres Heimnetzwerks.

- Den Bedienknebel nach rechts auf drehen.
 - Nach ca. 5 Sekunden blinkt der Leuchtring am Bedienknebel abwechselnd blau und gelb.
 - CON 2** leuchtet.
 - Das Gerät ist im manuellen Modus.
- In das allgemeine Einstellungs Menü des mobilen Endgeräts wechseln und die WLAN-Einstellungen aufrufen.
Auf Ihrem mobilen Endgerät steht die WLAN-Verbindung Home Connect für ca. 20 Minuten zur Verfügung.
- Mit der WLAN-Verbindung Home Connect verbinden. Das Passwort lautet: Home Connect.
- Die Home Connect App auf dem mobilen Endgerät starten und den Anweisungen für die Netzwerkanmeldung folgen.
- Das Passwort (Key) des Heimnetzwerks eingeben.
 - Nach erfolgreicher Verbindung mit dem Router leuchtet der Leuchtring am Bedienknebel für ca. 3 Sekunden grün.
 - PR1** und leuchten.
 - Der Leuchtring am Bedienknebel blinkt abwechselnd blau und weiß. Das Gerät stellt die Verbindung zum mobilen Endgerät her.
 - Wenn der Leuchtring am Bedienknebel grün leuchtet, ist das Gerät in der App auf dem mobilen Endgerät verfügbar. Wenn der Leuchtring am Bedienknebel rot leuchtet, konnte keine Verbindung hergestellt werden.
- Um die Verbindung zu speichern, das Home Connect Einstellungs Menü verlassen.
→ *"Home Connect Einstellungs Menü öffnen oder schließen", Seite 21*

Verbindung zum Router nicht erfolgreich

- Wenn keine Verbindung hergestellt werden konnte, den Router prüfen und den Bedienknebel auf eine andere Position und dann wieder auf drehen.
 - Der Leuchtring am Bedienknebel leuchtet blau.
 - Nach ca. 5 Sekunden blinkt der Leuchtring am Bedienknebel abwechselnd blau und gelb.
 - CON 2** leuchtet.
- In das allgemeine Einstellungs Menü des mobilen Endgeräts wechseln und die WLAN-Verbindung erneut starten.

- Die korrekte Eingabe des Passworts prüfen.

Verbindung zum mobilen Endgerät nicht erfolgreich

- Wenn keine Verbindung hergestellt werden konnte, den Bedienknebel auf eine andere Position und dann wieder auf drehen.
 - Der Leuchtring am Bedienknebel leuchtet blau.
 - Nach ca. 5 Sekunden blinkt der Leuchtring am Bedienknebel blau und weiß.
 - PR1** leuchtet.
- Die Home Connect App auf dem mobilen Endgerät starten und den Anweisungen für die automatische Netzwerkanmeldung folgen.

Weitere mobile Endgeräte des gleichen Home Connect Accounts verbinden

- Bei Bedarf weitere mobile Endgeräte in der Home Connect App mit dem Gerät verbinden.

Weitere mobile Endgeräte eines anderen Home Connect Accounts verbinden

Voraussetzung: Ein mobiles Endgerät ist mit dem Gerät verbunden. Das Gerät befindet sich im Home Connect Einstellungs Menü.


- Den Bedienknebel auf eine andere Position und dann wieder auf drehen.
 - Der Leuchtring am Bedienknebel blinkt blau und weiß.
 - PR1** leuchtet.
 - Das Gerät ist bereit zur Verbindung mit einem weiteren mobilen Endgerät.
- Die Home Connect App auf dem mobilen Endgerät starten und den Anweisungen für die automatische Netzwerkanmeldung folgen.
 - Wenn der Leuchtring am Bedienknebel grün leuchtet, ist das Gerät in der App auf dem mobilen Endgerät verfügbar.

18.7 Automatische Anmeldung im Heimnetzwerk (WPS)

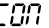
Voraussetzung: Sie benötigen einen WPS-fähigen Router. Informationen dazu finden Sie im Handbuch Ihres Routers. Sie benötigen Zugriff auf Ihren Router. Sollte das nicht der Fall sein, folgen Sie den Schritten in

→ *"Manuelle Anmeldung im Heimnetzwerk", Seite 23.*

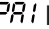
- Den Bedienknebel eindrücken und auf 1 drehen.
 - Während dem Verbindungsprozess blinkt der Leuchtring am Bedienknebel abwechselnd blau und gelb.
 - CON 1** leuchtet.
- Innerhalb von 2 Minuten die WPS-Taste am Router drücken.
 - Nach erfolgreicher Verbindung mit dem Router leuchtet der Leuchtring am Bedienknebel für ca. 3 Sekunden grün. Danach blinkt der Leuchtring am Bedienknebel abwechselnd blau und weiß.
 - PR1** leuchtet.
 - Das Gerät ist bereit zur Verbindung mit dem mobilen Endgerät.
- Die Home Connect App auf dem mobilen Endgerät starten und den Anweisungen für die automatische Netzwerkanmeldung folgen.

- ✓ Wenn der Leuchtring am Bedienknebel grün leuchtet, ist das Gerät in der App auf dem mobilen Endgerät verfügbar.
 - ✓  leuchtet.
 - ✓ Wenn der Leuchtring am Bedienknebel rot leuchtet, konnte keine Verbindung hergestellt werden.
4. Um die Verbindung zu speichern, das Home Connect Einstellungs Menü verlassen.
→ "Home Connect Einstellungs Menü öffnen oder schließen", Seite 21

Verbindung zum Router nicht erfolgreich

1. Wenn keine Verbindung hergestellt werden konnte, den Router überprüfen und den Bedienknebel auf eine andere Position und dann wieder auf 1 drehen.
- ✓ Der Leuchtring am Bedienknebel leuchtet blau.
 - ✓ Nach ca. 5 Sekunden blinkt der Leuchtring am Bedienknebel abwechselnd blau und gelb.
 - ✓  leuchtet.
2. In das allgemeine Einstellungs Menü des mobilen Endgeräts wechseln und die WLAN-Verbindung erneut starten.

Verbindung zum mobilen Endgerät nicht erfolgreich

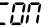
1. Wenn keine Verbindung hergestellt werden konnte, den Bedienknebel auf eine andere Position und dann wieder auf 1 drehen.
- ✓ Der Leuchtring am Bedienknebel leuchtet blau.
 - ✓ Nach ca. 5 Sekunden blinkt der Leuchtring am Bedienknebel blau und weiß.
 - ✓  leuchtet.
2. Die Home Connect App auf dem mobilen Endgerät starten und den Anweisungen für die automatische Netzwerkanmeldung folgen.

Weitere mobile Endgeräte des gleichen Home Connect Accounts verbinden

- ▶ Bei Bedarf weitere mobile Endgeräte in der Home Connect App mit dem Gerät verbinden.

Weitere mobile Endgeräte eines anderen Home Connect Accounts verbinden

Voraussetzung: Ein mobiles Endgerät ist mit dem Gerät verbunden. Das Gerät befindet sich im Home Connect Einstellungs Menü.

1. Den Bedienknebel auf eine andere Position und dann wieder auf 1 drehen.
- ✓ Der Leuchtring am Bedienknebel blinkt blau und weiß.
 - ✓  leuchtet.
 - ✓ Das Gerät ist bereit zur Verbindung mit einem weiteren mobilen Endgerät.
2. Die Home Connect App auf dem mobilen Endgerät starten und den Anweisungen für die automatische Netzwerkanmeldung folgen.
- ✓ Wenn der Leuchtring am Bedienknebel grün leuchtet, ist das Gerät in der App auf dem mobilen Endgerät verfügbar.

18.8 Home Connect Einstellungs Menü verlassen





1. Die folgenden Bedienschritte ohne Unterbrechung durchführen.

2. Das Home Connect Einstellungs Menü schließen.
→ "Home Connect Einstellungs Menü öffnen oder schließen", Seite 21
- ✓ Der Leuchtring am Bedienknebel erlischt.

18.9 WLAN einschalten oder ausschalten


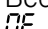
Hinweise

- Sie können jederzeit das WLAN an Ihrem Kochfeld ausschalten, z. B. um während des Urlaubs Energie zu sparen. Die Verbindungen zum Heimnetzwerk und zur Dunstabzugshaube bleiben gespeichert. Wenn Sie das WLAN wieder einschalten, werden die gespeicherten Verbindungen übernommen.
- Wenn das Kochfeld direkt mit einer Dunstabzugshaube verbunden ist, können Sie das WLAN nicht ausschalten.

1. Die folgenden Bedienschritte ohne Unterbrechung durchführen.
2. Das Home Connect Einstellungs Menü öffnen.
→ "Home Connect Einstellungs Menü öffnen oder schließen", Seite 21
- ✓ Der Leuchtring am Bedienknebel leuchtet blau.
3. Den Bedienknebel auf 3 drehen.
- ✓ Der Leuchtring am Bedienknebel leuchtet grün.
 - ✓ Nach ca. 5 Sekunden blinkt der Leuchtring am Bedienknebel blau.
 - ✓ Nach einigen Sekunden leuchtet der Leuchtring am Bedienknebel blau.
 - ✓ Die Symbole  und  auf dem Bedienfeld erlöschen. WLAN ist deaktiviert.
4. Das Home Connect Einstellungs Menü schließen.
→ "Home Connect Einstellungs Menü öffnen oder schließen", Seite 21
- ✓ Der Leuchtring am Bedienknebel erlischt.
5. Wenn Sie das WLAN wieder einschalten möchten, führen Sie die gleiche Bedienfolge durch.
- ✓ Der Leuchtring am Bedienknebel leuchtet blau.
 - ✓ Nach ca. 5 Sekunden blinkt der Leuchtring am Bedienknebel blau und leuchtet dann grün.
 - ✓ Auf dem Bedienfeld leuchtet  und .

18.10 Home Connect Verbindung zurücksetzen

Sie können jederzeit die gespeicherten Verbindungen zum Heimnetzwerk und zum Kochfeld zurücksetzen.

1. Das Home Connect Einstellungs Menü öffnen.
→ "Home Connect Einstellungs Menü öffnen oder schließen", Seite 21
- ✓ Der Leuchtring am Bedienknebel leuchtet blau.
2. Den Bedienknebel auf 4 drehen.
- ✓ Auf dem Bedienfeld leuchtet .
 - ✓ Nach ca. 30 Sekunden leuchtet der Leuchtring am Bedienknebel grün. Auf dem Bedienfeld leuchtet .
 - ✓ Alle Home Connect Einstellungen sind zurückgesetzt. Das Gerät wird nicht mehr in der Home Connect App angezeigt.
3. Das Home Connect Einstellungs Menü schließen.
→ "Home Connect Einstellungs Menü öffnen oder schließen", Seite 21
- ✓ Der Leuchtring am Bedienknebel erlischt.

18.11 Software-Update

Mit der Funktion Software-Update wird die Software Ihres Geräts aktualisiert, z. B. zur Optimierung, Fehlerbehebung, für sicherheitsrelevante Updates sowie für zusätzliche Funktionen und Dienste.

Voraussetzung ist, dass Sie registrierter Home Connect Nutzer sind, die App auf Ihrem mobilen Endgerät installiert haben und mit dem Home Connect Server verbunden sind.

Sobald ein Software-Update verfügbar ist, werden Sie über die Home Connect App informiert und können über die App das Software-Update starten. Nach erfolgreichem Download können Sie die Installation über die Home Connect App starten, wenn Sie in Ihrem WLAN-Heimnetzwerk (WiFi) sind. Nach erfolgreicher Installation werden Sie über die Home Connect App informiert.

Hinweise

- Das Software-Update besteht aus zwei Schritten.
 - Im ersten Schritt der Download.
 - Im zweiten Schritt die Installation auf Ihrem Gerät.
- Während des Downloads können Sie Ihr Gerät weiterhin benutzen. Je nach persönlichen Einstellungen in der App kann ein Software-Update auch automatisch heruntergeladen werden.
- Die Installation dauert einige Minuten. Während der Installation können Sie Ihr Gerät nicht verwenden.
- Im Falle eines sicherheitsrelevanten Updates wird empfohlen, die Installation schnellstmöglich durchzuführen.

18.12 Ferndiagnose

Der Kundendienst kann über die Ferndiagnose auf Ihr Gerät zugreifen, wenn Sie sich mit dem entsprechenden Wunsch an den Kundendienst wenden, Ihr Gerät

mit dem Home Connect Server verbunden ist und die Ferndiagnose in dem Land, in dem Sie das Gerät verwenden, verfügbar ist.

Tipp: Weitere Informationen sowie Hinweise zur Verfügbarkeit der Ferndiagnose in Ihrem Land finden Sie im Service/Support-Bereich der lokalen Website: www.home-connect.com.

18.13 Datenschutz

Beachten Sie die Hinweise zum Datenschutz.

Mit der erstmaligen Verbindung Ihres Geräts mit einem an das Internet angebotenen Heimnetzwerk übermittelt Ihr Gerät nachfolgende Kategorien von Daten an den Home Connect Server (Erstregistrierung):

- Eindeutige Geräteerkennung (bestehend aus Geräteschlüsseln sowie der MAC-Adresse des verbauten Wi-Fi Kommunikationsmoduls).
- Sicherheitszertifikat des Wi-Fi Kommunikationsmoduls (zur informationstechnischen Absicherung der Verbindung).
- Die aktuelle Softwareversion und Hardwareversion Ihres Hausgeräts.
- Status eines eventuellen vorangegangenen Rücksetzens auf Werkseinstellungen.

Diese Erstregistrierung bereitet die Nutzung der Home Connect Funktionalitäten vor und ist erst zu dem Zeitpunkt erforderlich, zu dem Sie Home Connect Funktionalitäten erstmals nutzen möchten.

Hinweis: Beachten Sie, dass die Home Connect Funktionalitäten nur in Verbindung mit der Home Connect App nutzbar sind. Informationen zum Datenschutz können in der Home Connect App abgerufen werden.

19 Kochfeldbasierte Haubensteuerung

Sie können Ihr Gerät mit einer kompatiblen Dunstabzugshaube verbinden und so die Funktionen der Dunstabzugshaube über Ihr Kochfeld steuern.

Eine Dunstabzugshaube können Sie mit einem oder zwei Kochfeldern verbinden. Sie können nicht mehrere Dunstabzugshauben mit einem Kochfeld verbinden.

Hinweise

- Beachten Sie die Sicherheitshinweise der Gebrauchsanleitung Ihrer Dunstabzugshaube und stellen Sie sicher, dass diese auch dann eingehalten werden, wenn Sie das Gerät über die kochfeldbasierte Haubensteuerung bedienen.
- Die Bedienung an der Dunstabzugshaube hat jederzeit Vorrang. In dieser Zeit ist eine Bedienung über die kochfeldbasierte Haubensteuerung nicht möglich.
- Im vernetzten Bereitschaftsbetrieb benötigt das Gerät max. 2 W.

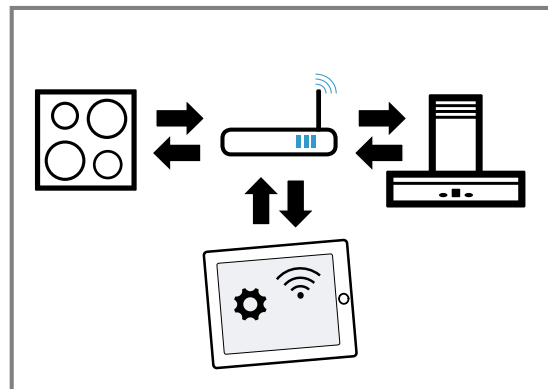
Sie haben die folgenden Möglichkeiten, die Geräte miteinander zu verbinden:

- Geräte über das Heimnetzwerk verbinden → Seite 25
- Geräte direkt verbinden → Seite 26

19.1 Gerät über Heimnetzwerk verbinden

Werden die Geräte über das Heimnetzwerk miteinander verbunden, dann können sowohl die kochfeldbasierte Haubensteuerung als auch die Home Connect Funktionen für das Gerät genutzt werden. Wenn beide Geräte Home Connect-fähig sind, ist eine Verbindung über die Home Connect App möglich.

Beachten Sie die mitgelieferten Unterlagen von Home Connect.



Verbindung über Heimnetzwerk einrichten

1. Das Home Connect Einstellungs Menü öffnen.
→ "Home Connect Einstellungs Menü öffnen oder schließen", Seite 21
2. Die manuelle oder automatische Anmeldung im Heimnetzwerk durchführen.
→ "Manuelle Anmeldung im Heimnetzwerk", Seite 23
→ "Automatische Anmeldung im Heimnetzwerk (WPS)", Seite 23
3. Sobald das Kochfeld mit dem Heimnetzwerk verbunden ist, die Verbindung über die Home Connect App mit der Dunstabzugshaube herstellen. Dazu den Anweisungen auf dem mobilen Endgerät folgen.

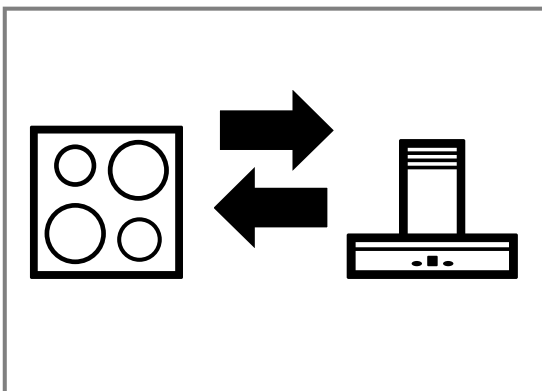
Weiteres Kochfeld mit der Dunstabzugshaube verbinden

1. Beide Kochfelder mit Home Connect verbinden.
→ "Manuelle Anmeldung im Heimnetzwerk", Seite 23
→ "Automatische Anmeldung im Heimnetzwerk (WPS)", Seite 23
2. Die Dunstabzugshaube mit Home Connect verbinden.
 - Die Hinweise in der Gebrauchsanweisung Ihrer Dunstabzugshaube beachten.
3. In der Home Connect App das erste Kochfeld mit der Dunstabzugshaube verbinden.
4. In der Home Connect App das zweite Kochfeld mit der Dunstabzugshaube verbinden.

19.2 Gerät direkt verbinden

Wird das Gerät direkt mit einer Dunstabzugshaube verbunden, ist eine Verbindung zum Heimnetzwerk nicht mehr möglich. Das Gerät funktioniert wie ein Kochfeld ohne Netzwerkanbindung und ist weiterhin über das Bedienfeld steuerbar.

Vor dem Verbinden der Geräte alle bestehenden Verbindungen zum Heimnetzwerk oder anderen Geräten zurücksetzen.



Direkte Verbindung einrichten

Voraussetzung: Sicherstellen, dass die Dunstabzugshaube eingeschaltet ist und sich im Suchmodus befindet. Suchmodus bedeutet, dass der Verbindungsvorgang an der Dunstabzugshaube gestartet wurde. Hierfür die Gebrauchsanweisung Ihrer Dunstabzugshaube beachten.

1. Das Home Connect Einstellungs Menü öffnen.
→ "Home Connect Einstellungs Menü öffnen oder schließen", Seite 21
2. Den Bedienknebel nach rechts auf 2 drehen.
 - ✓ Nach ca. 5 Sekunden blinkt der Leuchtring am Bedienknebel abwechselnd blau und gelb.
 - ✓ **HHC** leuchtet.
 - ✓ Das Kochfeld ist mit der Dunstabzugshaube verbunden, wenn der Leuchtring am Bedienknebel dauerhaft grün leuchtet.
3. Das Home Connect Einstellungs Menü schließen.
→ "Home Connect Einstellungs Menü öffnen oder schließen", Seite 21
 - ✓ Der Leuchtring am Bedienknebel erlischt.

Direkte Verbindung erneut einrichten

Voraussetzung: Wenn nach ca. 30 Sekunden keine Verbindung hergestellt werden konnte, leuchtet der Leuchtring am Bedienknebel rot.

- ▶ Den Bedienknebel auf eine andere Position und dann wieder auf 2 drehen.
- ✓ Der Leuchtring am Bedienknebel leuchtet blau.
- ✓ Nach ca. 5 Sekunden blinkt der Leuchtring am Bedienknebel abwechselnd blau und gelb.
- ✓ Das Gerät versucht erneut eine Verbindung herzustellen.

Weiteres Kochfeld mit der Dunstabzugshaube verbinden

- ▶ Um ein weiteres Kochfeld mit der Dunstabzugshaube zu verbinden, die direkte Verbindung erneut mit dem zweiten Kochfeld durchführen.
→ "Direkte Verbindung einrichten", Seite 26

19.3 Dunstabzugshaube über das Kochfeld steuern

In der Home Connect App können Sie das Verhalten Ihrer Dunstabzugshaube abhängig vom Einschalten und Ausschalten des Kochfelds oder einzelner Kochzonen einstellen.

20 Kochgeschirr-Test

Die Qualität des Kochgeschirrs hat einen großen Einfluss auf die Schnelligkeit und das Ergebnis des Kochvorgangs.

Mit dieser Funktion können Sie die Qualität des Kochgeschirrs prüfen.

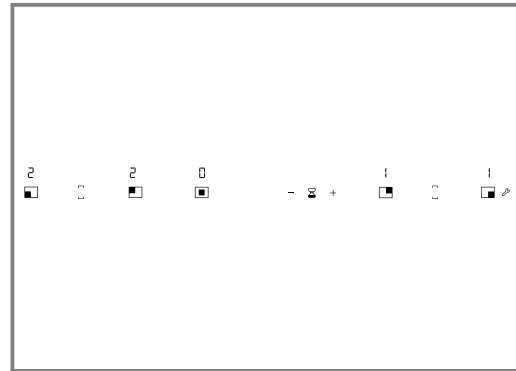
Vergewissern Sie sich vor der Prüfung, dass der Durchmesser des Kochgeschirrbodens mit dem Durchmesser der verwendeten Kochzone übereinstimmt. Der Zugriff erfolgt über die Grundeinstellungen.
→ Seite 19

Hinweise

- Wenn die Kochzone viel kleiner als der Durchmesser des Kochgeschirrs ist, erhitzt sich nur die Mitte des Kochgeschirrs. Das Garergebnis ist nicht optimal.
- Die flexible Kochzone ist als einzige Kochzone eingestellt, nur ein einziges Kochgeschirr prüfen.
- Verwenden Sie Wok und Wokzubehör nicht für diese Funktion.
- Informationen zu Art und Größe des Kochgeschirrs finden Sie in
→ "Geeignetes Kochgeschirr", Seite 6.

20.1 Kochgeschirr prüfen

1. Bei Raumtemperatur das Kochgeschirr mit ca. 200 ml Wasser mittig auf die Kochzone stellen, die am besten zum Durchmesser des Kochgeschirrbodens passt.
2. Das Menü Grundeinstellungen öffnen. → Seite 20
3. Die Einstellung ∞ wählen.
 - ✓ ∞ leuchtet.
4. + oder - drücken.
 - ✓ ∞ leuchtet.
 - ✓ Ein Signalton ertönt.
 - ✓ Die Anzeigen der Kochzonen leuchten.
 - ✓ Die Funktion ist aktiviert.
 - ✓ ∞ leuchtet.
- ✓ Nach einigen Sekunden erscheint das Ergebnis zu Qualität und Schnelligkeit des Garprozesses.



5. Bei Bedarf den Test mit + oder - wiederholen.

20.2 Ergebnis prüfen

- ▶ Das Ergebnis der Qualität und der Schnelligkeit des Kochprozesses anhand der folgenden Übersicht prüfen.

Anzeige	Ergebnis
∞	Das Kochgeschirr ist für die Kochzone ungeeignet und erwärmt sich deshalb nicht. ¹
!	Das Kochgeschirr erwärmt sich langsamer als erwartet und der Kochvorgang verläuft nicht optimal. ¹
2	Das Kochgeschirr erwärmt sich richtig und der Kochvorgang ist in Ordnung.

¹ Wenn eine kleinere Kochzone vorhanden ist, das Kochgeschirr auf dieser Kochzone testen.

21 Reinigen und Pflegen

Damit Ihr Gerät lange funktionsfähig bleibt, reinigen und pflegen Sie es sorgfältig.

21.1 Reinigungsmittel

Geeignete Reinigungsmittel und Glasschaber erhalten Sie beim Kundendienst, im Online-Shop oder im Handel.

ACHTUNG!

Ungeeignete Reinigungsmittel können die Oberflächen des Geräts beschädigen.

- ▶ Nie ungeeignete Reinigungsmittel verwenden.
- ▶ Keine Reinigungsmittel verwenden, solange das Kochfeld noch heiß ist. Dies kann zu Flecken auf der Oberfläche führen.

Ungeeignete Reinigungsmittel

- Unverdünntes Spülmittel
- Reiniger für den Geschirrspüler
- Scheuermittel
- Aggressive Reinigungsmittel, z. B. Backofenspray oder Fleckenentferner
- Kratzende Schwämme
- Hochdruckreiniger und Dampfstrahler

21.2 Kochfeld reinigen

Reinigen Sie das Kochfeld nach jedem Gebrauch, damit Kochreste nicht festbrennen.

Voraussetzung: Das Kochfeld muss kalt sein. Nur bei Zuckerflecken, Reisstärke, Kunststoff oder Aluminiumfolie das Kochfeld nicht abkühlen lassen.

1. Starke Schmutz mit einem Glasschaber entfernen.
2. Das Kochfeld mit einem Glaskeramik-Reinigungsmittel reinigen.
Die Reinigungshinweise auf der Verpackung des Reinigungsmittels beachten.

Tipps

- Mit einem Spezienschwamm für Glaskeramik können Sie gute Reinigungsergebnisse erzielen.
- Wenn Sie den Boden des Kochgeschirrs sauber halten, bleibt die Oberfläche des Kochfelds in gutem Zustand.

21.3 Kochfeldrahmen reinigen

Wenn sich nach dem Gebrauch Schmutz oder Flecken auf dem Kochfeldrahmen befinden, diesen reinigen.

Hinweis: Keine Glasschaber verwenden.

1. Den Kochfeldrahmen mit heißer Spüllauge und einem weichen Tuch reinigen.

Neue Schwammtücher vor Gebrauch gründlich auswaschen.

2. Mit einem weichen Tuch nachtrocknen.

21.4 Bedienknebel reinigen

Hinweise

- Keine Glaschaber verwenden.

- Die Knebel zur Reinigung nicht demontieren.
- Zitrone und Essig sind ungeeignet zur Reinigung und können matte Stellen erzeugen.

- Den Bedienknebel mit warmer Spüllauge und einem weichen Tuch reinigen.
- Bei der Reinigung nicht zu viel Wasser verwenden.

22 FAQ

Hier finden Sie eine Übersicht über häufig gestellte Fragen zum Gebrauch, Geräuschen, Kochgeschirr und Reinigen.

22.1 Geräusche

Frage	Antwort
Warum sind während des Kochens Geräusche zu hören?	<ul style="list-style-type: none"> Abhängig von der Beschaffenheit des Kochgeschirrbodens können Geräusche beim Betrieb des Kochfelds entstehen. Diese Geräusche sind normal und gehören zur Induktionstechnologie. Sie weisen nicht auf einen Defekt hin.
Mögliche Geräusche	<ul style="list-style-type: none"> Ein tiefes Surren wie bei einem Transformator: Entsteht beim Kochen mit hoher Kochstufe. Dieses Geräusch verschwindet oder wird leiser, wenn Sie die Kochstufe verringern. Ein leises Pfeifen: ertönt, wenn das Kochgeschirr leer ist. Dieses Geräusch verschwindet, wenn Sie Wasser oder Lebensmittel in das Kochgeschirr geben. Knistern: Entsteht bei Kochgeschirren aus verschiedenen übereinanderliegenden Materialien oder, wenn Sie Kochgeschirre unterschiedlicher Größe und aus unterschiedlichen Materialien verwenden. Die Lautstärke des Geräuschs kann je nach Menge und Zubereitungsart der Speisen variieren. Ventilatorgeräusche: Das Kochfeld ist mit einem Ventilator ausgestattet, der sich bei hohen Temperaturen einschaltet. Der Ventilator kann auch nach Ausschalten des Kochfelds laufen, wenn die gemessene Temperatur noch zu hoch ist. Hohe Pfeiftöne: Können entstehen, wenn Sie zwei Kochzonen gleichzeitig auf höchster Kochstufe betreiben. Diese Pfeiftöne verschwinden oder werden weniger, wenn Sie die Kochstufe verringern.

22.2 Kochgeschirr

Frage	Antwort
Welches Kochgeschirr eignet sich für das Induktionskochfeld?	<ul style="list-style-type: none"> Weitere Informationen zum Kochgeschirr, die sich zum Induktionskochen eignen, erhalten Sie unter → <i>"Geeignetes Kochgeschirr", Seite 6.</i>
Warum erwärmt sich die Kochzone nicht und die Kochstufe blinkt?	<ul style="list-style-type: none"> Es ist nicht die Kochzone eingeschaltet, auf der das Kochgeschirr steht. Vergewissern Sie sich, dass die Kochzone eingeschaltet ist, auf der das Kochgeschirr steht. Das Kochgeschirr ist für die eingeschaltete Kochzone zu klein oder eignet sich nicht für Induktion. Vergewissern Sie sich, dass das Kochgeschirr für Induktion geeignet ist und dass es auf der Kochzone steht, deren Größe dem Kochgeschirr am besten entspricht. Mehr Informationen erhalten Sie unter → <i>"Geeignetes Kochgeschirr", Seite 6.</i>
Warum dauert es so lange, bis sich das Kochgeschirr erwärmt, bzw. warum erwärmt es sich nicht ausreichend, obwohl eine hohe Leistungsstufe eingestellt ist?	<ul style="list-style-type: none"> Das Kochgeschirr ist für die eingeschaltete Kochzone zu klein oder eignet sich nicht für Induktion. Vergewissern Sie sich, dass das Kochgeschirr für Induktion geeignet ist und dass es auf der Kochzone steht, deren Größe dem Kochgeschirr am besten entspricht. Mehr Informationen erhalten Sie unter → <i>"Geeignetes Kochgeschirr", Seite 6.</i>

22.3 Reinigen

Frage	Antwort
Wie kann ich das Kochfeld reinigen?	<ul style="list-style-type: none"> ▪ Optimale Ergebnisse erzielen Sie mit speziellen Glaskeramik-Reinigungsmitteln. Keine Reinigungsmittel, Reiniger für Geschirrspüler bzw. Konzentrate oder Scheuerlappen verwenden. Mehr Informationen erhalten Sie unter → "Reinigen und Pflegen", Seite 27.

23 Störungen beheben

Kleinere Störungen an Ihrem Gerät können Sie selbst beheben. Nutzen Sie die Informationen zur Störungsbehebung, bevor Sie den Kundendienst kontaktieren. So vermeiden Sie unnötige Kosten.

⚠️ WARNUNG – Verletzungsgefahr!

Unsachgemäße Reparaturen sind gefährlich.

- ▶ Nur geschultes Fachpersonal darf Reparaturen am Gerät durchführen.
- ▶ Wenn das Gerät defekt ist, den Kundendienst rufen.
→ "Kundendienst", Seite 31

⚠️ WARNUNG – Stromschlaggefahr!

Unsachgemäße Reparaturen sind gefährlich.

- ▶ Nur dafür geschultes Fachpersonal darf Reparaturen am Gerät durchführen.
- ▶ Nur Original-Ersatzteile dürfen zur Reparatur des Geräts verwendet werden.
- ▶ Wenn die Netzanschlussleitung oder die Geräteanschlussleitung dieses Geräts beschädigt wird, muss sie durch eine besondere Netzanschlussleitung oder besondere Geräteanschlussleitung ersetzt werden, die beim Hersteller oder bei seinem Kundendienst erhältlich ist.

23.1 Warnhinweise

Hinweise

- Wenn in den Anzeigen E erscheint, die Taste der entsprechenden Kochzone gedrückt halten und den Störungscode ablesen.
- Wenn der Störungscode nicht in der folgenden Tabelle steht, das Kochfeld vom Stromnetz trennen, 30 Sekunden warten und das Kochfeld wieder anschließen. Wenn die Anzeige erneut erscheint, den technischen Kundendienst benachrichtigen und den genauen Störungscode angeben.
- Wenn ein Fehler auftritt, schaltet das Gerät nicht in den Standby-Modus.
- Um die elektronischen Bauteile des Geräts vor Überhitzung oder Stromstößen zu schützen, kann das Kochfeld vorübergehend die Leistungsstufe verringern.

23.2 Funktionsstörungen

Störung	Ursache und Störungsbehebung
Keine	<p>Stromversorgung ist ausgefallen.</p> <ul style="list-style-type: none"> ▶ Prüfen Sie, ob die Raumbeleuchtung oder andere Geräte im Raum funktionieren. <p>Das Gerät wurde nicht gemäß dem Schaltbild angeschlossen.</p> <ul style="list-style-type: none"> ▶ Stellen Sie sicher, dass das Gerät gemäß dem Schaltbild angeschlossen wurde. <p>Elektronikfehler</p> <ul style="list-style-type: none"> ▶ Rufen Sie den Kundendienst. → "Kundendienst", Seite 31
Ein Signalton ertönt.	<p>Das Bedienfeld ist feucht oder ein Gegenstand deckt das Bedienfeld ab.</p> <ul style="list-style-type: none"> ▶ Trocknen Sie das Bedienfeld oder entfernen Sie den Gegenstand.
Das Gerät hat die Kochzone ausgeschaltet. Der Leuchtring am Bedienknebel blinkt.	<p>Der Bedienknebel wurde lange nicht gedreht. Die Sicherheitsabschaltung hat den Heizvorgang abgeschaltet.</p> <ol style="list-style-type: none"> 1. Drehen Sie den Bedienknebel auf 0. 2. Schalten Sie das Gerät wieder ein. <p>Das Gerät ist zu heiß.</p> <ul style="list-style-type: none"> ▶ Beachten Sie die Fehlermeldung auf dem Bedienfeld.
Die Anzeige blinkt.	<p>Das Gerät hat das Kochgeschirr nicht erkannt.</p> <ul style="list-style-type: none"> ▶ Stellen Sie sicher, dass das Kochgeschirr für Induktionskochen geeignet ist. <ol style="list-style-type: none"> 1. Stellen Sie sicher, dass der Durchmesser des Geschirrbodens der Kochzone entspricht. 2. Drehen Sie den Bedienknebel auf 0. 3. Schalten Sie die Kochzone erneut ein.

Störung	Ursache und Störungsbehebung
Die Anzeige blinkt und der Bedienknebel leuchtet orange.	Sie haben das Kochgeschirr während des Kochvorgangs von der Kochstelle genommen. ▶ Drehen Sie den Bedienknebel auf 0.
<i>dE07</i> leuchtet. Das Gerät heizt nicht.	Demomodus ist aktiviert. ▶ Deaktivieren Sie den Demomodus. → Seite 30
<i>F2</i>	Die Elektronik wurde überhitzt und hat die entsprechende Kochzone abgeschaltet. 1. Nehmen Sie die Küchenutensilien von der Kochzone. ✓ Wenn die Fehleranzeige erlischt, ist die Kochzone ausreichend abgekühlt. 2. Drehen Sie den Bedienknebel auf 0. 3. Stellen Sie die Kochstufe wie gewohnt ein.
<i>F4</i>	Die Elektronik wurde überhitzt und alle Kochzonen wurden abgeschaltet. 1. Nehmen Sie die Küchenutensilien von der Kochzone. ✓ Wenn die Fehleranzeige erlischt, ist die Kochzone ausreichend abgekühlt. 2. Drehen Sie den Bedienknebel auf 0. 3. Stellen Sie die Kochstufe wie gewohnt ein.
<i>F5</i> + Kochstufe und Signalton	Ein heißes Kochgeschirr befindet sich im Bereich des Bedienfelds. Die Elektronik droht zu überhitzen. 1. Entfernen Sie das Kochgeschirr. 2. Warten Sie einige Sekunden. ✓ Die Fehleranzeige erlischt. 3. Kochen Sie wie gewohnt weiter.
<i>F5</i> + Signalton	Ein heißes Kochgeschirr befindet sich im Bereich des Bedienfelds. Zum Schutz der Elektronik wurde die Kochzone abgeschaltet. 1. Entfernen Sie das Kochgeschirr. 2. Warten Sie einige Sekunden. ✓ Die Fehleranzeige erlischt. 3. Kochen Sie wie gewohnt weiter.
<i>F1 / F6</i>	Die Kochzone ist überhitzt und wurde zum Schutz der Arbeitsfläche abgeschaltet 1. Warten Sie, bis die Elektronik ausreichend abgekühlt ist. 2. Schalten Sie die Kochzone erneut ein.
<i>F8</i>	Die Kochzone war für einen langen Zeitraum und ohne Unterbrechung in Betrieb. Die automatische Sicherheitsabschaltung ist aktiviert. ▶ Beachten Sie die Informationen zur automatischen Sicherheitsabschaltung → Seite 19.
<i>F9</i>	Die FlexPlus-Kochzone lässt sich nicht aktivieren. 1. Überprüfen Sie die Fehleranzeige, indem Sie eine beliebige Bedienfläche drücken. 2. Kochen Sie mit den verbleibenden Kochzonen wie gewohnt weiter. 3. Kontaktieren Sie den Kundendienst.
<i>E9000 / E9010</i>	Die Betriebsspannung ist fehlerhaft, außerhalb des normalen Betriebsbereichs. ▶ Kontaktieren Sie den Stromanbieter.
<i>U400</i>	Das Kochfeld ist nicht richtig angeschlossen. 1. Trennen Sie das Kochfeld vom Stromnetz. 2. Stellen Sie sicher, dass das Kochfeld gemäß dem Schaltbild angeschlossen ist.

23.3 Bei erneuter Fehlermeldung den Kundendienst informieren

Voraussetzung: Die Fehlermeldung ist nicht in der Übersicht → Seite 29 aufgeführt.

1. Das Gerät vom Strom trennen.
2. 30 Sekunden warten.
3. Das Gerät erneut anschließen.
4. Wenn die Anzeige die Fehlermeldung erneut anzeigt, den Kundendienst informieren und die genaue Fehlermeldung angeben.

23.4 Standby-Modus bei Fehlermeldung

Falls das Gerät eine Fehlermeldung anzeigt, schaltet das Gerät nicht in den Standby-Modus.

23.5 Normale Geräusche Ihres Geräts

Ein Induktionskochfeld kann Geräusche oder Vibrationen wie Summen, Zischen, Knistern, Lüftergeräusche oder rhythmische Geräusche verursachen.

23.6 Demomodus deaktivieren

Im Demomodus heizt das Gerät nicht. Wenn *dE07* leuchtet, ist der Demomodus aktiviert.

1. Das Gerät vom Stromnetz trennen.

2. 30 Sekunden warten.
3. Das Gerät erneut anschließen.
 - Innerhalb der nächsten 3 Minuten den Demomodus deaktivieren.
4. Einen der Bedienknebel nach links auf >> drehen.
5. Den gleichen Bedienknebel nach rechts auf 1 drehen.
6. Den gleichen Bedienknebel nach links auf 0 drehen.
 - ✓ Der Leuchtring am Bedienknebel leuchtet gelb.

7. Den gleichen Bedienknebel nach rechts auf 1 drehen.
 - ✓ **ON** leuchtet.
 - ✓ Der Leuchtring am Bedienknebel leuchtet grün.
8. Ca. 5 Sekunden warten.
 - ✓ **OFF** leuchtet.
 - ✓ Der Leuchtring am Bedienknebel leuchtet gelb.
 - ✓ Der Demomodus ist deaktiviert.

24 Kundendienst

Funktionsrelevante Original-Ersatzteile gemäß der entsprechenden Ökodesign-Verordnung erhalten Sie bei unserem Kundendienst für die Dauer von mindestens 10 Jahren ab dem Inverkehrbringen Ihres Geräts innerhalb des Europäischen Wirtschaftsraums.

Hinweis: Der Einsatz des Kundendienstes ist im Rahmen der Herstellergarantiebedingungen kostenfrei.

Detaillierte Informationen über die Garantiedauer und die Garantiebedingungen in Ihrem Land erhalten Sie bei unserem Kundendienst, Ihrem Händler oder auf unserer Website.

Wenn Sie den Kundendienst kontaktieren, benötigen Sie die Erzeugnisnummer (E-Nr.) und die Fertigungsnummer (FD) Ihres Geräts.

Die Kontaktdaten des Kundendienstes finden Sie im beiliegenden Kundendienstverzeichnis oder auf unserer Website.

24.1 Erzeugnisnummer (E-Nr.) und Fertigungsnummer (FD)

Die Erzeugnisnummer (E-Nr.) und die Fertigungsnummer (FD) finden Sie auf dem Typenschild des Geräts. Das Typenschild finden Sie auf der Unterseite des Geräts.

Die Erzeugnisnummer (E-Nr.) finden Sie auch auf der Glaskeramik. Den Kundendienst-Index (KI) und die Fertigungsnummer (FD) können Sie außerdem in den Grundeinstellungen → *Seite 19* anzeigen lassen.

Um Ihre Gerätedaten und die Kundendienst-Telefonnummer schnell wiederzufinden, können Sie die Daten notieren.

25 Konformitätserklärung

Hiermit erklärt BSH Hausgeräte GmbH, dass sich das Gerät mit Home Connect Funktionalität in Übereinstimmung mit den grundlegenden Anforderungen und den übrigen einschlägigen Bestimmungen der Richtlinie 2014/53/EU befindet.

Eine ausführliche RED Konformitätserklärung finden Sie im Internet unter www.gaggenau.com auf der Produktseite Ihres Geräts bei den zusätzlichen Dokumenten.

2,4-GHz-Band (2400–2483,5 MHz): max. 100 mW
 5-GHz-Band (5150–5350 MHz + 5470–5725 MHz): max. 50 mW



	BE	BG	CZ	DK	DE	EE	IE	EL	ES
	FR	HR	IT	CY	LI	LV	LT	LU	HU
	MT	NL	AT	PL	PT	RO	SI	SK	FI
	SE	NO	CH	TR	IS	UK (NI)			

5-GHz-WLAN (Wi-Fi): Nur zum Gebrauch in Innenräumen.

AL	BA	MD	ME	MK	RS	UK	UA
----	----	----	----	----	----	----	----

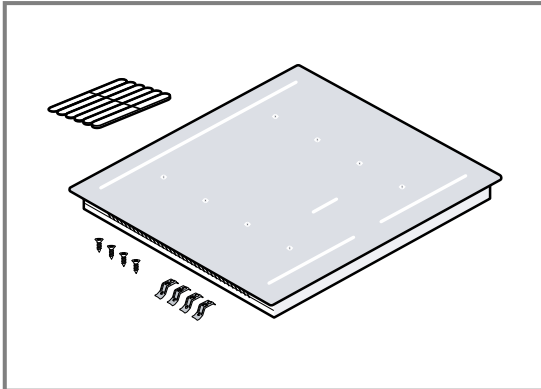
5-GHz-WLAN (Wi-Fi): Nur zum Gebrauch in Innenräumen.

26 Montageanleitung

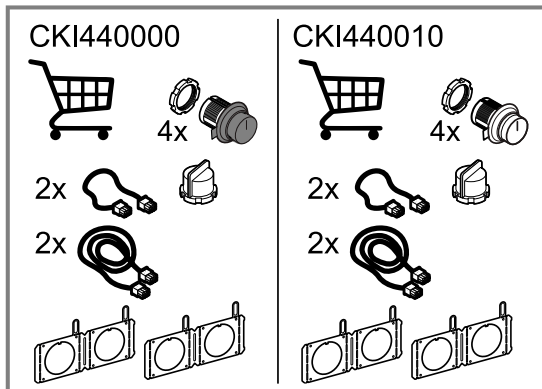


26.1 Lieferumfang

Prüfen Sie nach dem Auspacken alle Teile auf Transportschäden und die Vollständigkeit der Lieferung.

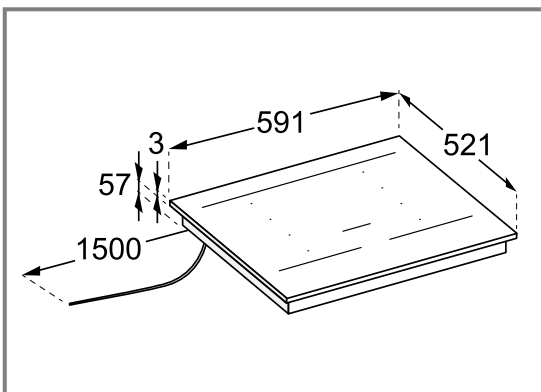


Bestellen Sie die passenden Bedienknöpfe in Schwarz oder Edelstahl.



26.2 Gerätegröße

Hier finden Sie die Maße des Geräts.



26.3 Allgemeine Hinweise

- Lesen Sie diese Anleitung sorgfältig.
- Nur eine konzessionierte Fachkraft darf das Gerät anschließen.
- Vor der Durchführung jeglicher Arbeiten die Stromzufuhr abstellen.
- Nie dieses Gerät in Booten oder Fahrzeugen verwenden.
- Die Empfehlungen des Arbeitsplattenherstellers beachten.

26.4 Sichere Montage

Beachten Sie diese Sicherheitshinweise, wenn Sie das Gerät montieren.

WARNUNG – Gefahr durch Magnetismus!

Das Gerät enthält Permanentmagnete. Diese können elektronische Implantate, z. B. Herzschrittmacher oder Insulinpumpen beeinflussen.

- ▶ Personen mit elektronischen Implantaten müssen 10 cm Mindestabstand zum Gerät einhalten.

WARNUNG – Verletzungsgefahr!

Bauteile innerhalb des Geräts können scharfkantig sein.

- ▶ Schutzhandschuhe tragen.

WARNUNG – Stromschlaggefahr!

Unsachgemäße Reparaturen sind gefährlich.

- ▶ Nur dafür geschultes Fachpersonal darf Reparaturen am Gerät durchführen.
- ▶ Nur Original-Ersatzteile dürfen zur Reparatur des Geräts verwendet werden.
- ▶ Wenn die Netzanschlussleitung oder die Geräteanschlussleitung dieses Geräts beschädigt wird, muss sie durch eine besondere Netzanschlussleitung oder besondere Geräteanschlussleitung ersetzt werden, die beim Hersteller oder bei seinem Kundendienst erhältlich ist.

Unsachgemäße Installationen sind gefährlich.

- ▶ Das Gerät nur gemäß den Angaben auf dem Typenschild anschließen und betreiben.
- ▶ Das Schutzleitersystem der elektrischen Hausinstallation muss vorschriftsmäßig installiert sein.
- ▶ Nie das Gerät über eine externe Schaltvorrichtung versorgen, z. B. Zeitschaltuhr oder Fernsteuerung.
- ▶ Wenn das Gerät eingebaut ist, muss der Netzstecker der Netzanschlussleitung frei zugänglich sein, oder falls der freie Zugang nicht möglich ist, muss in der festverlegten elektrischen Installation eine Trennvorrichtung nach den Errichtungsbestimmungen eingebaut sein.
- ▶ Beim Aufstellen des Geräts darauf achten, dass die Netzanschlussleitung nicht eingeklemmt oder beschädigt wird.

Nur ein fachgerechter Einbau nach dieser Montageanleitung garantiert einen sicheren Gebrauch. Bei Schäden durch unsachgemäßen Einbau haftet der Monteur.

26.5 Hinweise zum Einbau

Beachten Sie die folgenden Einbauhinweise.

- Ein unsachgemäßer Einbau, Anschluss oder eine fehlerhafte Montage führt zum Verlust der Garantie.
- Das Induktionskochfeld nur über Schubladen oder Backöfen mit Gebläselüftung installieren.
- Keine Kühlgeräte, Geschirrspüler, unbelüftete Backöfen und Waschmaschinen unterbauen.
- Der Abstand zwischen der Dunstabzugshaube und dem Kochfeld muss mindestens dem in der Montageanleitung für die Dunstabzugshaube angegebenen Abstand entsprechen.
- Die Arbeitsplatte muss eben, horizontal und stabil sein. Die Anweisungen des Arbeitsplattenherstellers beachten.
- Wenn die Dicke der Arbeitsplatte nicht den Vorgaben entspricht, die Arbeitsplatte mit feuerfestem und wasserfestem Material verstärken, bis die empfohlene Mindestdicke erreicht ist. Andernfalls ist keine ausreichende Stabilität gegeben.
- Die Arbeitsplatte, in die Sie das Kochfeld einbauen, muss Belastungen von ca. 60 kg standhalten. Bei Bedarf die Arbeitsplatte mit hitzebeständigem und wasserbeständigem Material verstärken.
- Die Ebenheit des Kochfelds erst nach dem Einbau überprüfen.

26.6 Hinweise zum elektrischen Anschluss

Um das Gerät sicher elektrisch anzuschließen, beachten Sie diese Hinweise.

- Überprüfen Sie vor dem Geräteanschluss die Hausinstallation. Achten Sie auf eine geeignete Absicherung der Hausinstallation. Die Spannung und die Frequenz des Geräts müssen mit der elektrischen Installation übereinstimmen, siehe Typenschild.
- Stellen Sie sicher, dass das Stromnetz ordnungsgemäß geerdet ist und die Sicherung und das Kabelsystem und das Leitungssystem des Gebäudes für die elektrische Leistung des Geräts ausreichend dimensioniert ist.
- Das Anschlusskabel so verlegen, dass es nicht das heiße Gerätegehäuse berührt.
- Nur das mit dem Gerät mitgelieferte oder vom technischen Kundendienst gelieferte Anschlusskabel verwenden.
- Dieses Gerät entspricht den EG-Funkentstörbestimmungen.
- Das Gerät entspricht der Schutzklasse 1. Daher das Gerät nur mit Schutzleiter-Anschluss verwenden.
- Sicherstellen, dass der Berührungsschutz durch den Einbau gewährleistet ist.
- Nur eine konzessionierte Fachkraft darf Geräte ohne Stecker anschließen. Für sie gelten die Bestimmungen des regionalen Elektrizitätsversorgers. Wir empfehlen einen Fehlerstrom-Schutzschalter (FI-Schalter) im Stromkreis der Geräteversorgung zu installieren.
- Den elektrischen Anschluss gemäß der Montageanweisung durchführen. Bei Falschanschluss kann das Gerät beschädigt werden.
- Der Hersteller übernimmt keine Verantwortung für Betriebsstörungen oder mögliche Schäden, die auf eine fehlerhafte elektrische Installation zurückzuführen sind.

26.7 Hinweise zum flächenbündigen Einbau

Bei dem flächenbündigen Einbau befindet sich das Gerät mit der Arbeitsplatte auf einer Ebene. Störende Stufen zwischen dem Gerät und der Arbeitsplatte fehlen. Sie können das Gerät in die folgenden temperaturbeständigen und wasserfesten Arbeitsplatten einbauen:

- Steinarbeitsplatten
- Arbeitsplatten aus Kunststoff, z. B. Corian®
- Massivholz-Arbeitsplatten

Bei der Verwendung anderer Materialien mit dem Arbeitsplattenhersteller abstimmen.

Ein Einbau in Arbeitsplatten aus Pressholz ist nicht möglich.

Alle Ausschnittarbeiten an der Arbeitsplatte in einer Fachwerkstatt entsprechend der Einbauskizze durchführen lassen. Der Ausschnitt muss sauber und genau ausgeführt werden, da die Schnittkante an der Oberfläche sichtbar ist.

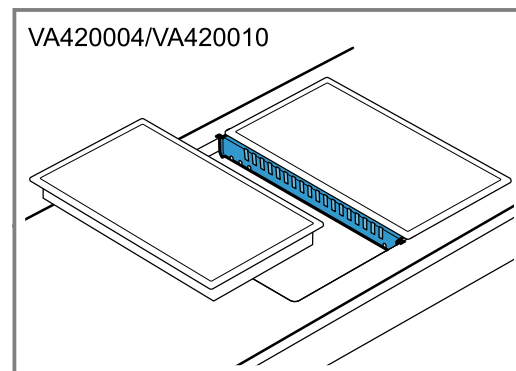
Die Ausschnittkanten mit einem geeigneten Reinigungsmittel reinigen und entfetten. Dabei die Verarbeitungshinweise des Silikonherstellers beachten.

Um das Gerät zu nivellieren, keine Stützen an einzelnen Stellen verwenden.

26.8 Mehrere Geräte kombinieren

Voraussetzung: Sie benötigen eine passende Verbindungsleiste, um mehrere Geräte der Gerätereihe Vario zu kombinieren. Sie erhalten die Verbindungsleiste als Sonderzubehör.

1. Beim Herstellen des Möbelausschnitts den zusätzlichen Platzbedarf für die Verbindungsleiste zwischen den Geräten berücksichtigen.
 - Die Montageanleitung der Verbindungsleiste beachten.



2. Bei Bedarf die Geräte in Einzelausschnitten einbauen.
 - Eine Stegbreite von mindestens 50 mm zwischen den Einzelausschnitten einhalten.

26.9 Installationszubehör

Hier erhalten Sie einen Überblick über das Installationszubehör.

Verwenden Sie das Zubehör nur wie angegeben. Der Hersteller haftet nicht, wenn Sie das Zubehör falsch verwenden.

Zubehör	Bestellnummer
Verbindungsleiste bei flächenbündigem Einbau	VA420004

26.10 Möbel vorbereiten

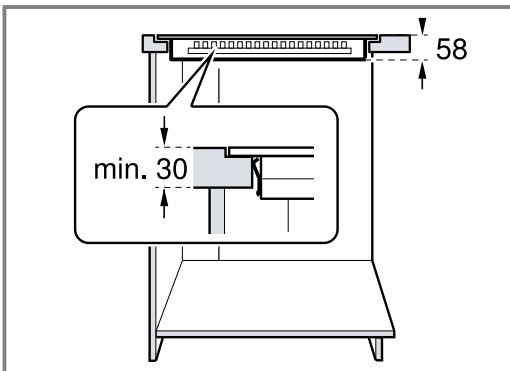
ACHTUNG!

Dieses Kochfeld ist an der Unterseite mit einem Ventilator ausgestattet.

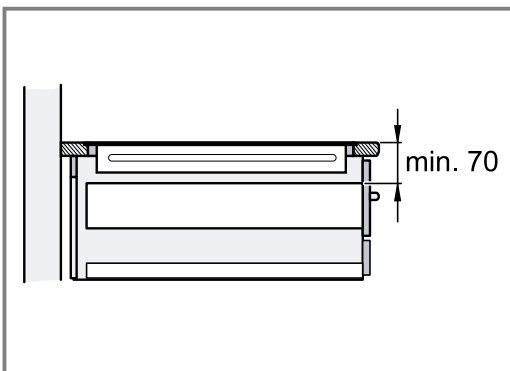
- Befindet sich unterhalb des Kochfelds eine Schublade, darin keine kleinen oder spitzen Gegenstände, kein Papier und keine Geschirrtücher aufbewahren. Diese Gegenstände können angesaugt werden und den Ventilator beschädigen oder die Kühlung beeinträchtigen.
- Zwischen dem Inhalt der Schublade und dem Gebläse-Eingang muss ein Mindestabstand von 2 cm eingehalten werden.

Voraussetzungen

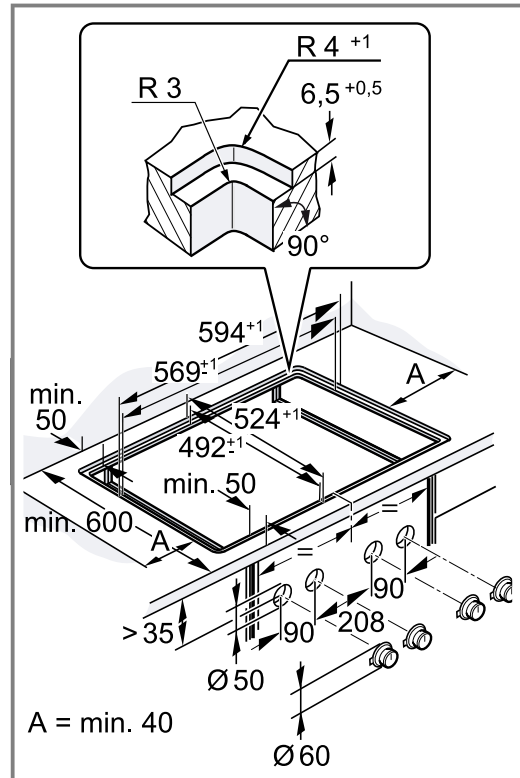
- Die Einbaumöbel sind bis 90 °C temperaturbeständig.
 - Die Arbeitsplatte ist eben, waagrecht und stabil.
1. Die Hinweise zur Kombination mehrerer Geräte beachten.
→ "Mehrere Geräte kombinieren", Seite 33
 2. Sicherstellen, dass die Dicke der Arbeitsplatte der notwendigen Mindestdicke entspricht.



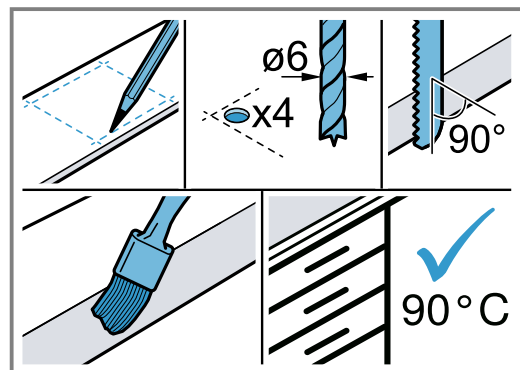
3. Den Mindestabstand von der Oberkante der Arbeitsplatte zu der Oberkante einer darunter eingebauten Schublade einhalten.



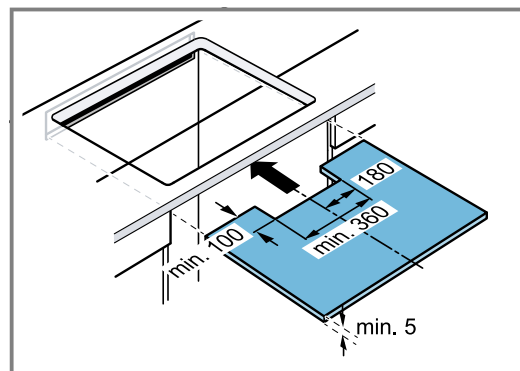
4. Den Möbelausschnitt gemäß der Einbauskizze herstellen.



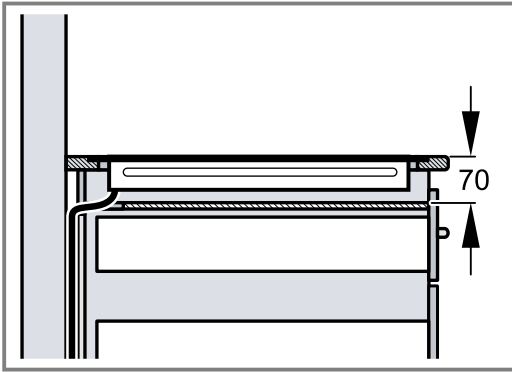
5. Sicherstellen, dass der Winkel der Schnittfläche zur Arbeitsplatte 90° beträgt.



6. Staub und Rückstände der Ausschnittarbeiten entfernen. Die Schnittflächen hitzebeständig und wasserdicht versiegeln.
7. Einen Zwischenboden zwischen dem Gerät und der obersten Schublade vorsehen.

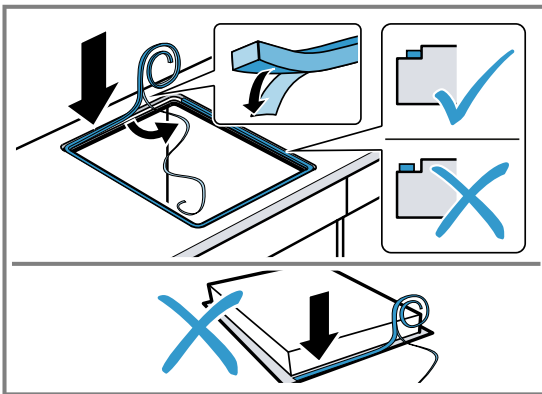


8. Den Abstand zwischen dem Zwischenboden und der Arbeitsplatte beachten.



Dichtungsband anbringen

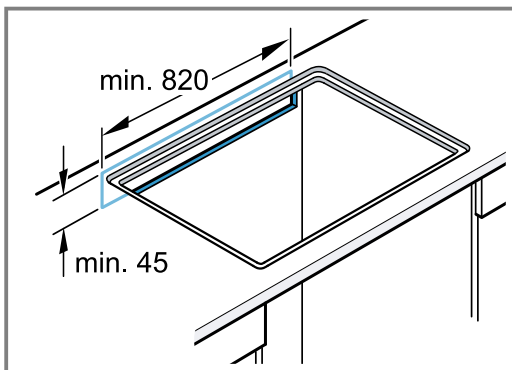
- Das Dichtungsband auf dem Absatz der Arbeitsplatte befestigen.



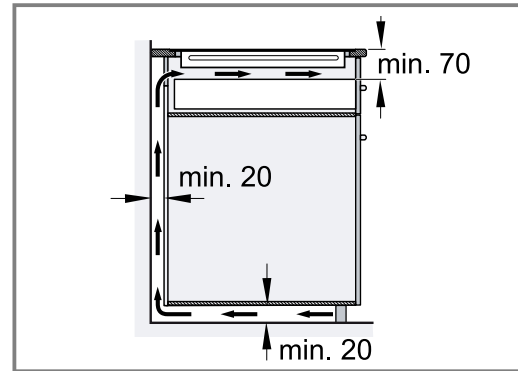
Lüftungsöffnungen herstellen

Voraussetzung: Das Gerät benötigt eine ausreichende Belüftung von unten, um korrekt zu funktionieren.

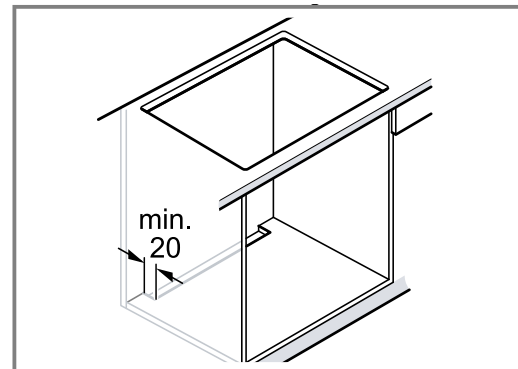
1. Einen Möbelausschnitt im oberen Bereich der Rückseite des Möbels herstellen.



2. Die Mindestabstände einhalten.



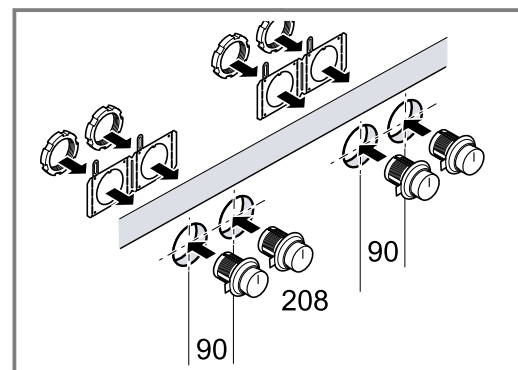
3. Falls der Mindestabstand an der Möberrückseite nicht vorhanden ist, einen Möbelausschnitt im Möbelboden herstellen.



4. Eine ausreichende Belüftung des Möbelsockels sicherstellen.
5. Beim Einbau in eine Kochinsel eine angemessene Belüftung des Geräts sicherstellen.

Ausschnitt für die Bedienknöpfe herstellen

1. Die Bohrungen für die Bedienknöpfe entsprechend der beiliegenden Anleitung herstellen.
2. Bei einer Blendendicke von mehr als 23 mm die Rückseite der Frontblende für das Halteblech ausfräsen.
3. Die Abstände zwischen den Bedienknöpfen beachten.

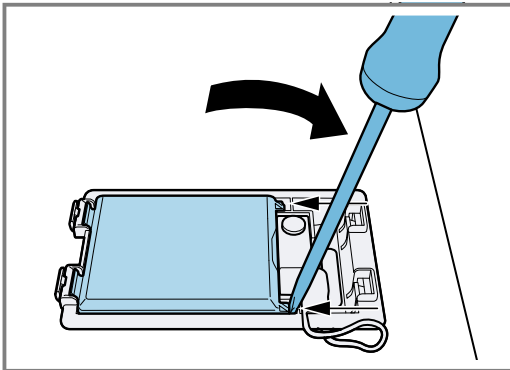
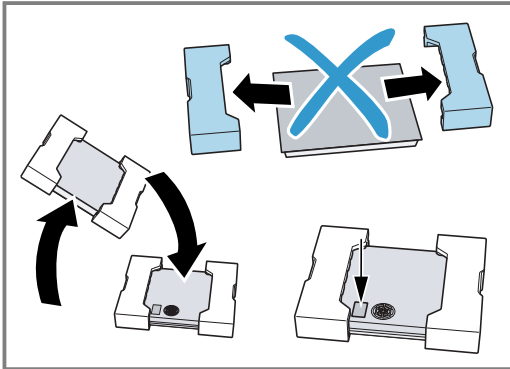


4. Nach den Ausschnittarbeiten die Späne entfernen.
5. Die Schnittflächen hitzebeständig und wasserdicht versiegeln.

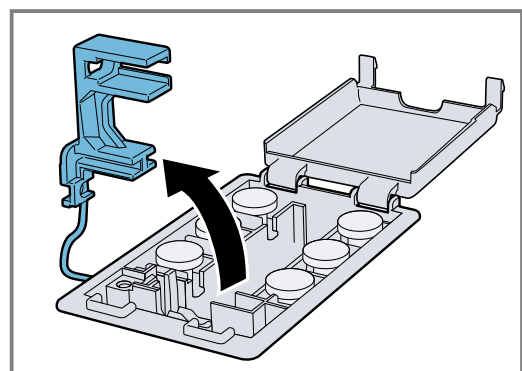
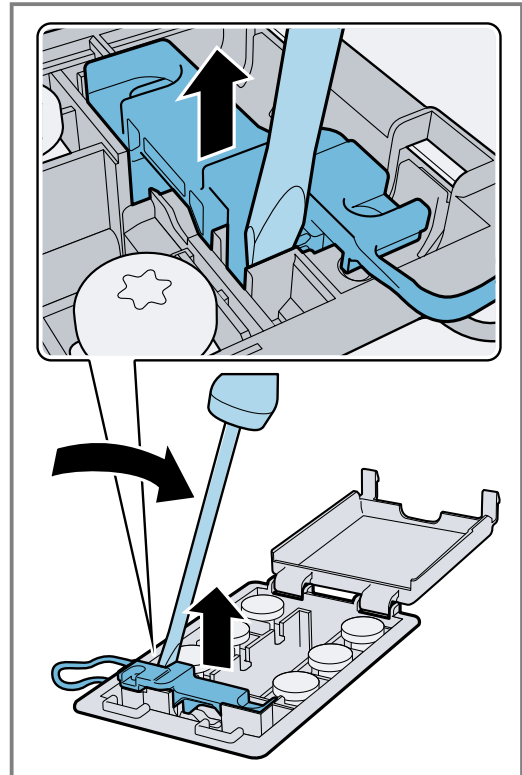
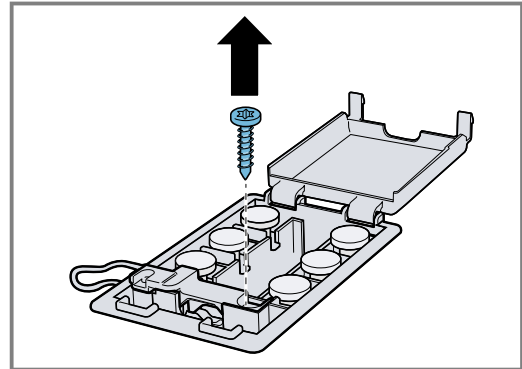
26.11 Netzkabel installieren

Bei Geräten ohne vorinstalliertes Kabel müssen Sie das Netzkabel in die Anschlussdose führen.

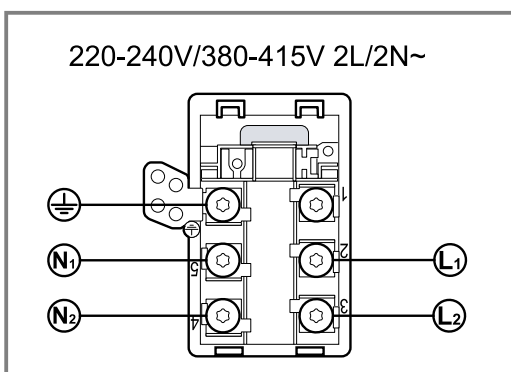
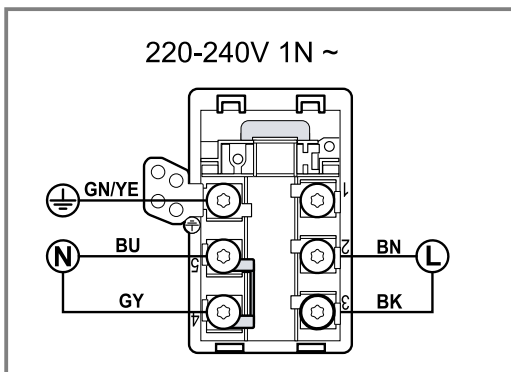
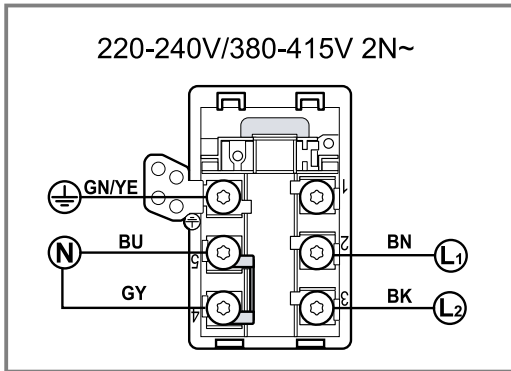
1. Um Kratzer zu vermeiden, ein Tuch oder die Verpackung bereitlegen.
2. Das Gerät umdrehen und auf dem Boden der Verpackung, einem Tuch oder einer anderen Oberfläche ablegen.
3. Den Deckel der Anschlussdose mithilfe eines Schraubenziehers anheben.



4. Die Befestigungsschraube lösen und die Schlauchschelle mithilfe eines Schraubenziehers anheben.



5. Nur gemäß dem Anschlussschema der Anschlussbox anschließen.

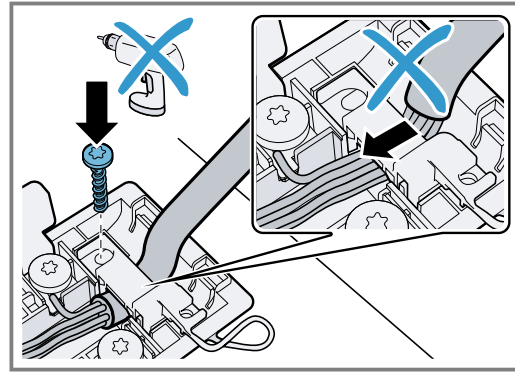


- BN: Braun
- BU: Blau
- GN/YE: Gelb und Grün
- BK: Schwarz
- GY: Grau

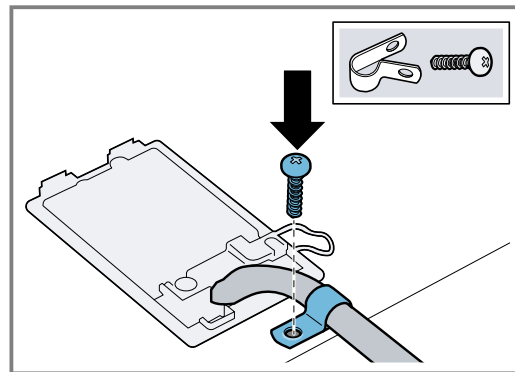
Hinweis:

- Beim Anschluss gemäß Anschlussschema 1 N~ das gelieferte 3-adrige Kabel verwenden. Die Brücken entsprechend dem Anschlussschema anordnen.
 - Beim Anschluss gemäß Anschlussschema 2 L / 2 N~ die Anordnung der Brücken entsprechend dem Diagramm ändern.
6. Nach dem Anschluss der Kabel prüfen, ob die Schrauben an der Anschlussbox ordnungsgemäß angezogen sind.

7. Das Netzkabel mit der Schlauchschelle befestigen und die Befestigungsschraube anziehen.



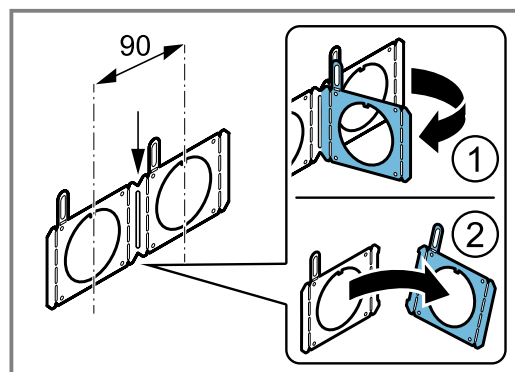
8. Den Deckel der Anschlussdose schließen.
- Die Kabel im mittleren Bereich der Anschlussdose anordnen, um den Verschluss zu erleichtern.
9. Um das Netzkabel von der Schublade fernzuhalten, das Netzkabel mit dem beigefügten Kabelbinder an der Unterseite des Geräts befestigen.



Falls Sie eine längere Netzanschlussleitung benötigen, kontaktieren Sie den Kundendienst. Anschlussleitungen stehen bis zu 2,20 m zur Verfügung.

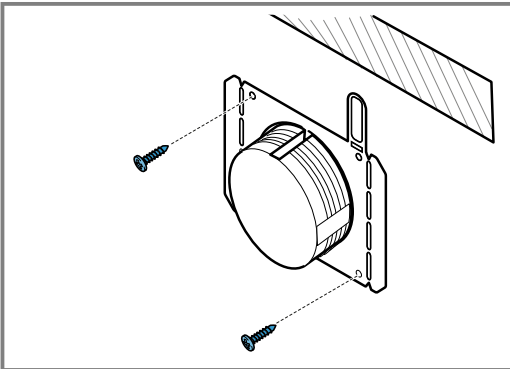
26.12 Bedienknebel einbauen

1. Bei Bedarf und abhängig vom Abstand zwischen den Bedienknebeln das Halblech an der Perforation abbrechen.

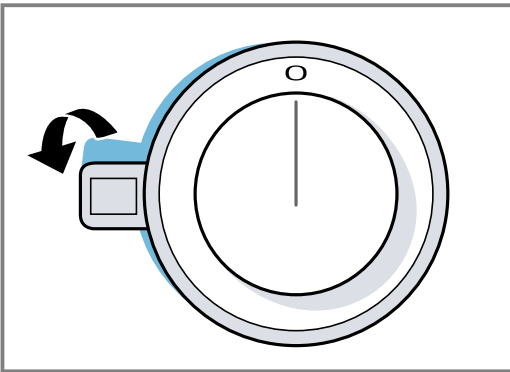


2. Das Halblech an die Rückseite der Blende halten.

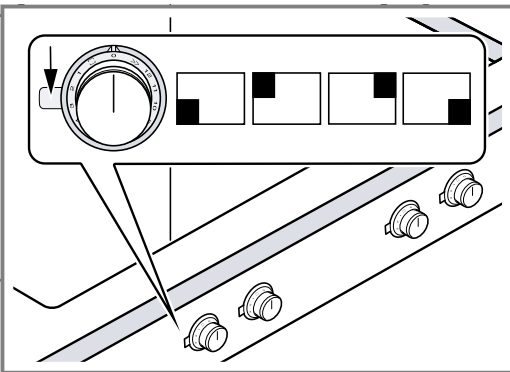
3. Beim Einbau eines einzelnen Bedienknebels das Halteblech mit 2 Schrauben gegen Verdrehen sichern.
 – Bei Steinarbeitsplatten das Halteblech mit temperaturbeständigem Zweikomponentenkleber ankleben.



4. An der Rückseite des Leuchtrings die Schutzfolie abziehen.

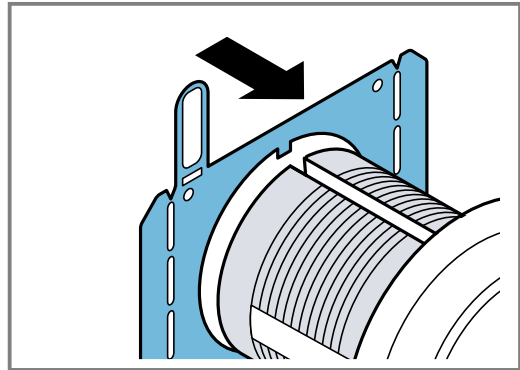


5. Die Bedienknebel in der korrekten Reihenfolge einbauen.

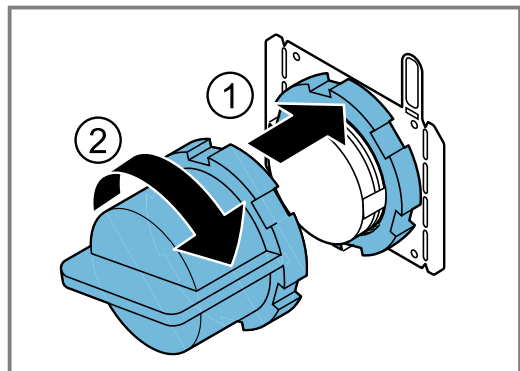


6. Den Bedienknebel in die Bohrung stecken.
 – Die seitliche Markierung am Bedienknebel immer links positionieren.

7. Sicherstellen, dass sich die Haltenase am Halteblech an der oberen Seite befindet und sich der Bedienknebel in Nullstellung befindet.



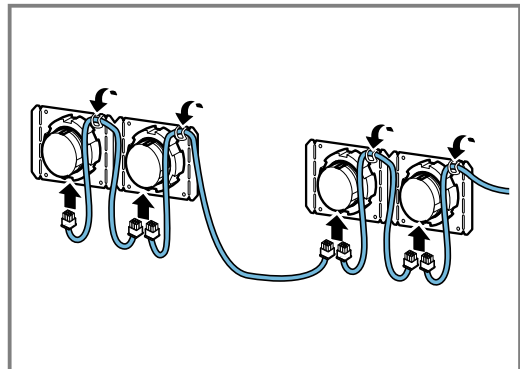
8. An der Rückseite des Bedienknebels die Haltemutter mit dem beiliegenden Montagewerkzeug festschrauben.



9. Den Bedienknebel exakt in Nullstellung ausrichten.

26.13 Bedienknebel mit Verbindungskabeln verbinden

1. Alle Bedienknebel mit den beiliegenden Verbindungskabeln verbinden.



Die beiden Buchsen am Bedienknebel sind identisch.

2. Sicherstellen, dass die Stecker in die Buchsen einrasten.
 3. Die mittleren Bedienknebel mit einem der längeren Verbindungskabel verbinden.
 4. Nach der Montage den korrekten Sitz aller Steckerverbindungen prüfen.
 5. Um alle Verbindungskabel nach der Montage zu fixieren, die Laschen an den Halteblechen umbiegen.

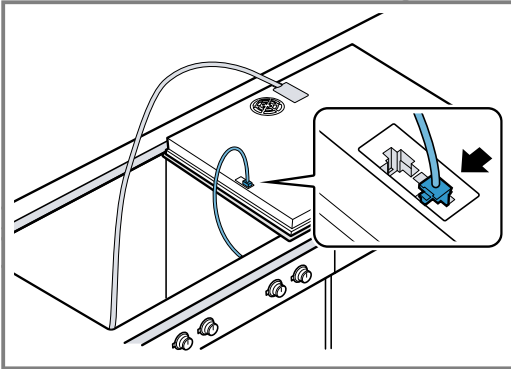
26.14 Verbindungskabel mit Gerät verbinden

ACHTUNG!

Hitze kann die Verbindungskabel des Geräts beschädigen.

- ▶ Sicherstellen, dass die Verbindungskabel keine heißen Stellen des Kochfelds oder des Backofens berühren.
- ▶ Einen Zwischenboden einbauen, damit die Verbindungskabel nach dem Einbau des Kochfelds nicht mehr zugänglich sind.

1. Das Verbindungskabel eines beliebigen Bedienknobels an die Buchse des Geräts anschließen.



2. Sicherstellen, dass der Stecker in die Buchse einrastet.

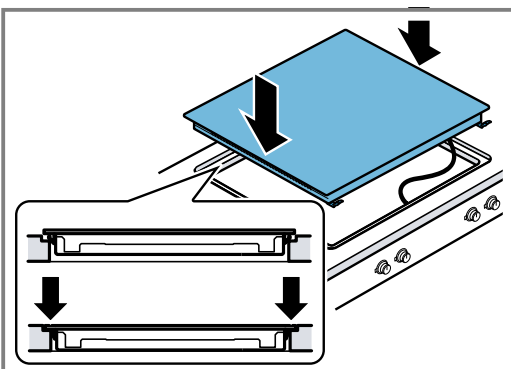
26.15 Gerät einbauen

⚠ WARNUNG – Stromschlaggefahr!

Eine beschädigte Isolierung der Netzanschlussleitung ist gefährlich.

- ▶ Nie die Netzanschlussleitung mit heißen Geräteteilen oder Wärmequellen in Kontakt bringen.
- ▶ Nie die Netzanschlussleitung mit scharfen Spitzen oder Kanten in Kontakt bringen.
- ▶ Nie die Netzanschlussleitung knicken, quetschen oder verändern.

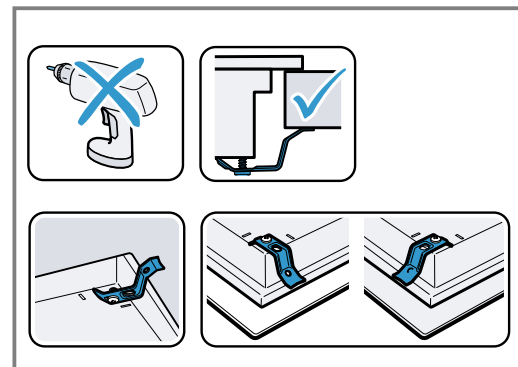
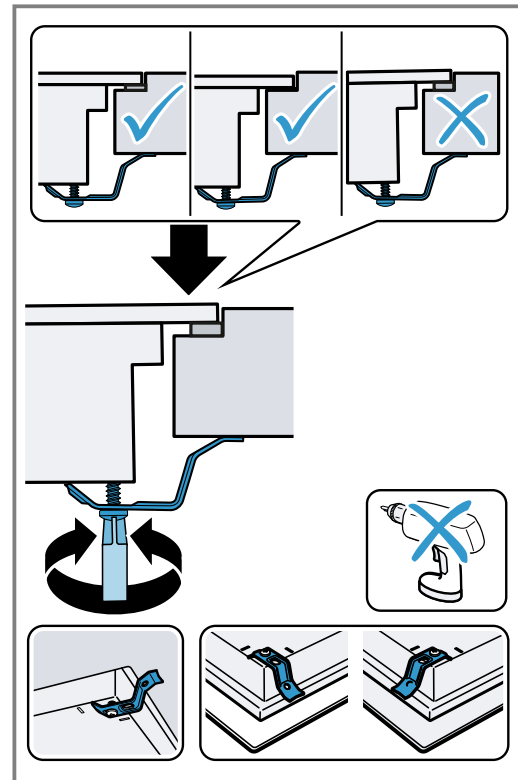
1. Das Gerät gleichmäßig in den Möbelausschnitt einsetzen.



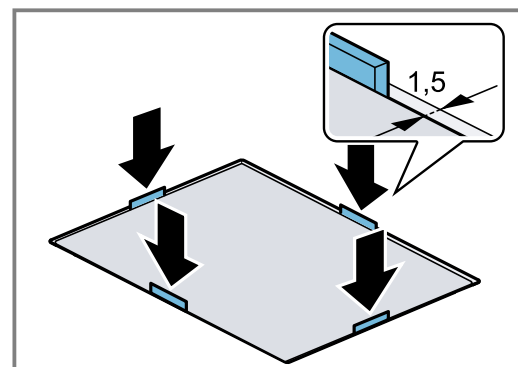
2. Bei untergebaute Backofen die Netzanschlussleitung an den hinteren Ecken des Backofens zur Anschlussdose führen.

26.16 Gerät ausrichten

1. Die mitgelieferten Halteklammern aufstecken und vorsichtig festziehen.

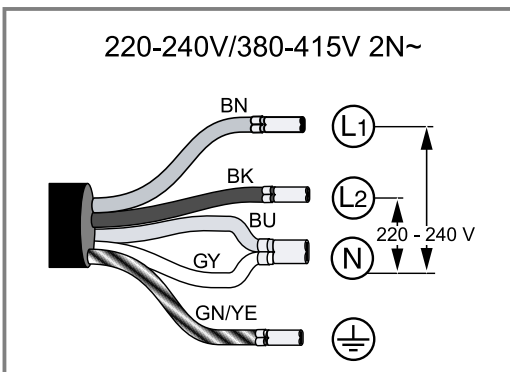
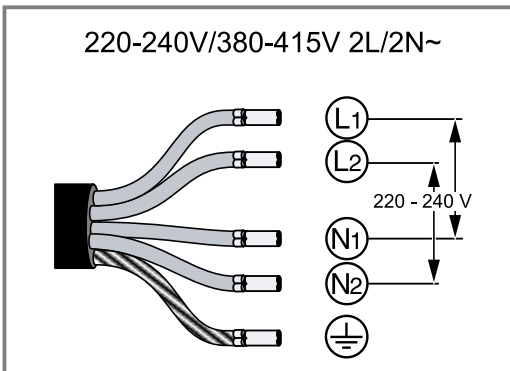
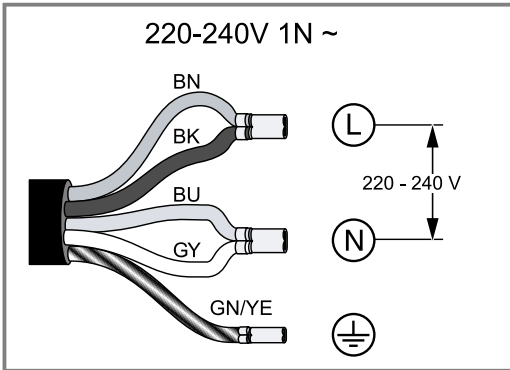


- Keine elektrischen Schraubendreher verwenden.
2. Das Kochfeld mithilfe der Halteklammern eben zur Arbeitsfläche ausrichten.
3. Mit den beiliegenden Abstandshaltern die umlaufende Fuge zwischen dem Gerät und der Arbeitsplatte auf einen gleichmäßigen Abstand von 1,5 mm angleichen.

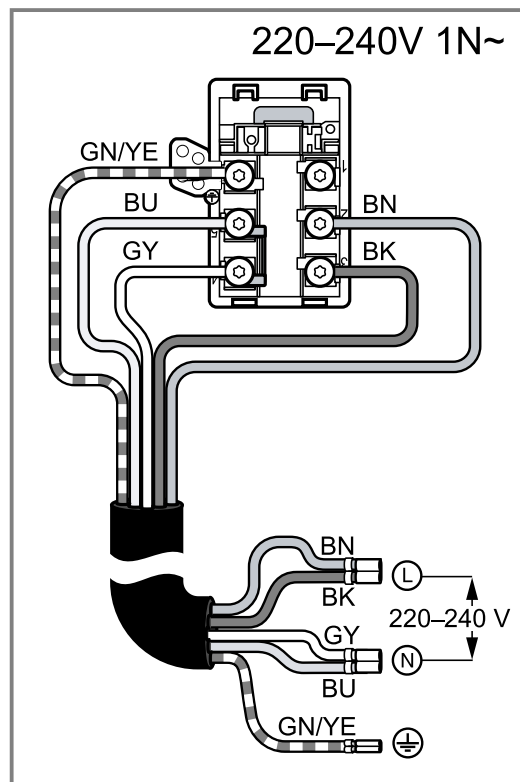
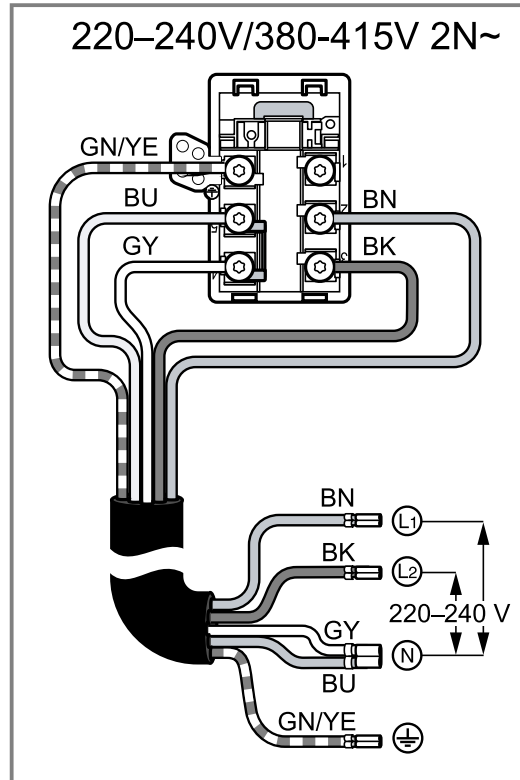


26.17 Stromanschluss herstellen

1. Die Anschlussdaten auf dem Typenschild beachten.
2. Das Kabel an der Anschlussdose gemäß der Abbildung anschließen.



3. Die Farben der Kabel beachten.



- BN: Braun
- BU: Blau
- GN/YE: Gelb und Grün
- BK: Schwarz
- GY: Grau

4. Je nach Anschlussart bei Bedarf die Anordnung der vom Werk gelieferten Klemmen verändern.
 - Dazu bei Bedarf die Klemmen kürzen und die Isolierung entfernen, um eine Klemme einzusetzen, die 2 Kabel verbindet.

26.18 Funktion prüfen

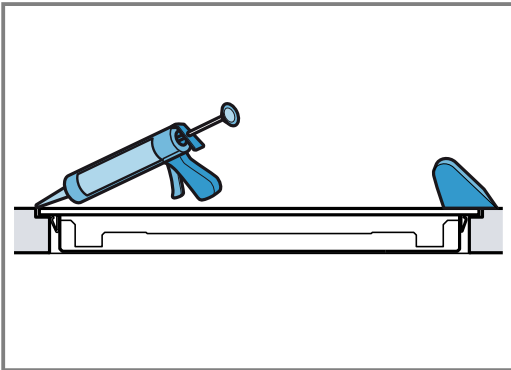
1. Das Gerät einschalten.
2. Wenn *U400*, *E0513* oder *E* leuchtet, ist das Gerät nicht richtig angeschlossen.
 - Das Gerät von der Stromversorgung trennen und den Anschluss des Stromkabels überprüfen.
→ "Stromanschluss herstellen", Seite 40
3. Wenn kein Fehler in der Anzeige des Geräts erscheint, die Funktion des Geräts anhand der Gebrauchsanleitung prüfen.

26.19 Fugen versiegeln

Bei flächenbündigem Einbau die Fugen mit Silikon versiegeln.

Voraussetzung: Vor dem Verfugen unbedingt einen Funktionstest durchführen.

1. Den Spalt ringsum mit geeignetem, hitzebeständigem Silikon versiegeln, z. B. Novasil® S70 oder Otoseal® S70.



Ungeeigneter Silikonkleber führt bei Naturstein-Arbeitsplatten zu dauerhaften Verfärbungen.

2. Die Fuge mit dem vom Hersteller empfohlenen Glättmittel glätten.
3. Die Verarbeitungshinweise des Silikonklebers beachten.
4. Den Silikonkleber mindestens 24 Stunden trocknen lassen.
Die Trocknungsdauer ist von der Umgebungstemperatur abhängig.
5. Das Gerät erst in Betrieb nehmen, wenn das Silikon vollständig getrocknet ist.

26.20 Gerät ausbauen

⚠️ WARNUNG – Stromschlaggefahr!

Beim Abklemmen des Geräts vom Stromnetz können die Klemmen Rückspannung führen.

- ▶ Nur konzessioniertes Fachpersonal darf den elektrischen Anschluss durchführen.

ACHTUNG!

Werkzeuge können den Geräterahmen beschädigen.

- ▶ Das Gerät nicht von oben heraushebeln.

1. Das Gerät vom Stromnetz trennen.
2. Die Silikonfuge entfernen.
3. Das Gerät von unten herausdrücken.

BSH Hausgeräte GmbH
Carl-Wery-Straße 34
81739 München, GERMANY
www.gaggenau.com

GAGGENAU



9001798244 de (030420)